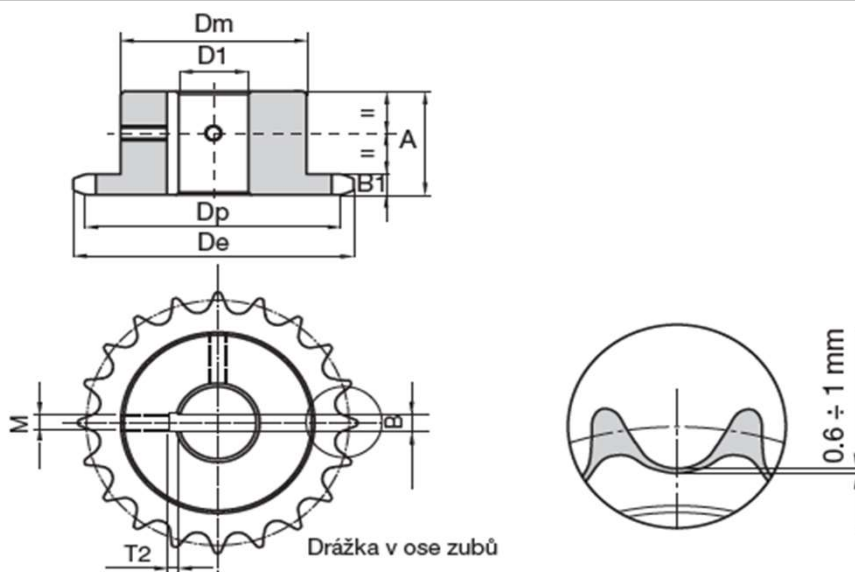


Řetězová kola s tvrzeným ozubením s hotovým otvorem, drážkou a šroubem

Typ 06 B-1 3/8" x 7/32"

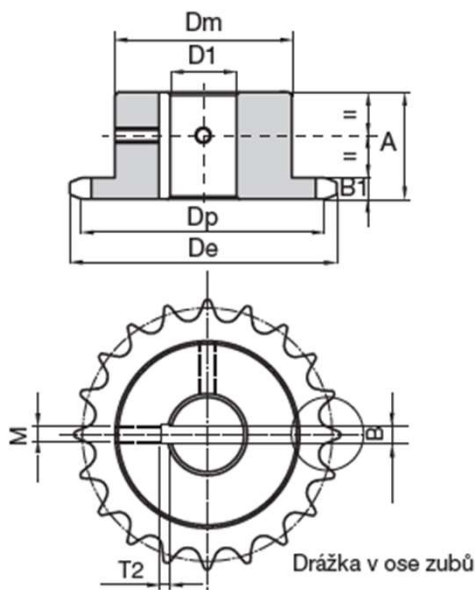


Indukčně tvrzené ozubení HRC 45 - 53

3/8" x 7/32" SIMPLEX									
Počet zubů	Rozměry (mm)								
Z	d _e	d _p	d _m	A	D ₁ H7	B ₁	B H9	T ₂	M
13	43,50	39,80	28	25	12	5,3	4	1,8	M4
	43,50	39,80	28	25	14	5,3	5	2,3	M4
	43,50	39,80	28	25	15	5,3	5	2,3	M4
	43,50	39,80	28	25	16	5,3	5	2,3	M4
	43,50	39,80	28	25	18	5,3	6	2,8	M5
14	46,50	42,80	31	25	12	5,3	4	1,8	M4
	46,50	42,80	31	25	14	5,3	5	2,3	M4
	46,50	42,80	31	25	15	5,3	5	2,3	M4
	46,50	42,80	31	25	16	5,3	5	2,3	M4
	46,50	42,80	31	25	18	5,3	6	2,8	M5
15	49,50	45,81	34	25	14	5,3	5	2,3	M4
	49,50	45,81	34	25	15	5,3	5	2,3	M4
	49,50	45,81	34	25	16	5,3	5	2,3	M4
	49,50	45,81	34	25	18	5,3	6	2,8	M5
	49,50	45,81	34	25	19	5,3	6	2,8	M5
	49,50	45,81	34	25	20	5,3	6	2,8	M5
	49,50	45,81	34	25	22	5,3	6	2,8	M5
	49,50	45,81	34	25	24	5,3	8	3,3	M6
16	52,30	48,82	37	28	14	5,3	5	2,3	M4
	52,30	48,82	37	28	15	5,3	5	2,3	M4
	52,30	48,82	37	28	16	5,3	5	2,3	M4
	52,30	48,82	37	28	18	5,3	6	2,8	M5
	52,30	48,82	37	28	19	5,3	6	2,8	M5
	52,30	48,82	37	28	20	5,3	6	2,8	M5
	52,30	48,82	37	28	22	5,3	6	2,8	M5
	52,30	48,82	37	28	24	5,3	8	3,3	M6

Řetězová kola s tvrzeným ozubením s hotovým otvorem, drážkou a šroubem

Typ 06 B-1 3/8" x 7/32"

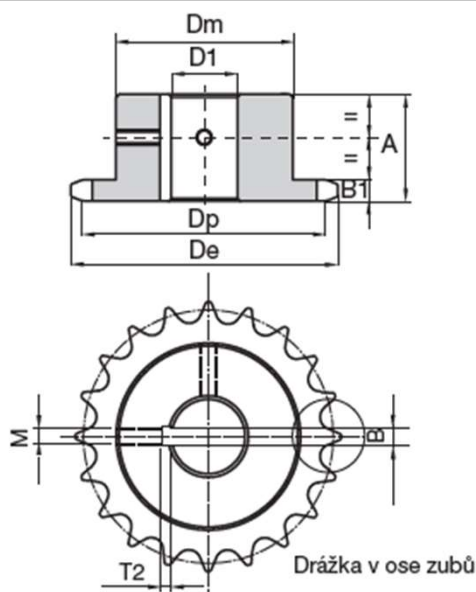


Indukčně tvrzené ozubení HRC 45 - 53

3/8" x 7/32" SIMPLEX									
Počet zubů Z	Rozměry (mm)								
	d_e	d_p	d_m	A	D_1 H7	B_1	B H9	T_2	M
17	55,50	51,83	40	28	14	5,3	5	2,3	M4
	55,50	51,83	40	28	15	5,3	5	2,3	M4
	55,50	51,83	40	28	16	5,3	5	2,3	M4
	55,50	51,83	40	28	18	5,3	6	2,8	M5
	55,50	51,83	40	28	19	5,3	6	2,8	M5
	55,50	51,83	40	28	20	5,3	6	2,8	M5
	55,50	51,83	40	28	22	5,3	6	2,8	M5
18	55,50	51,83	40	28	24	5,3	8	3,3	M6
	58,30	54,85	43	28	14	5,3	5	2,3	M4
	58,30	54,85	43	28	15	5,3	5	2,3	M4
	58,30	54,85	43	28	16	5,3	5	2,3	M4
	58,30	54,85	43	28	18	5,3	6	2,8	M5
	58,30	54,85	43	28	19	5,3	6	2,8	M5
	58,30	54,85	43	28	20	5,3	6	2,8	M5
19	58,30	54,85	43	28	22	5,3	6	2,8	M5
	58,30	54,85	43	28	24	5,3	8	3,3	M6
	61,60	57,87	45	28	15	5,3	5	2,3	M4
	61,60	57,87	45	28	16	5,3	5	2,3	M4
	61,60	57,87	45	28	18	5,3	6	2,8	M5
	61,60	57,87	45	28	19	5,3	6	2,8	M5
	61,60	57,87	45	28	20	5,3	6	2,8	M5
61,60	57,87	45	28	22	5,3	6	2,8	M5	
61,60	57,87	45	28	24	5,3	8	3,3	M6	
61,60	57,87	45	28	25	5,3	8	3,3	M6	

Řetězová kola s tvrzeným ozubením s hotovým otvorem, drážkou a šroubem

Typ 06 B-1 3/8" x 7/32"

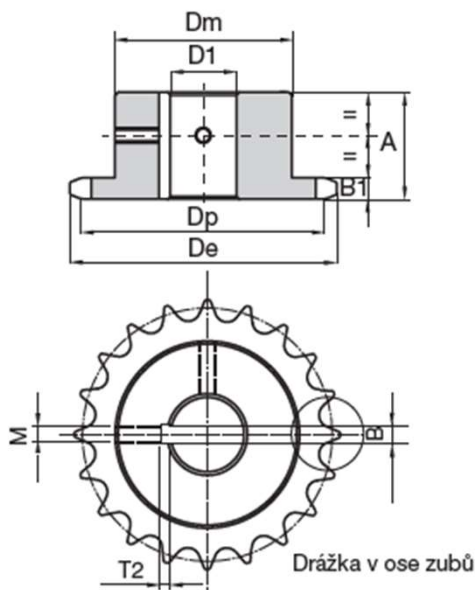


Indukčně tvrzené ozubení HRC 45 - 53

3/8" x 7/32" SIMPLEX									
Počet zubů Z	Rozměry (mm)								
	d_e	d_p	d_m	A	D₁ H7	B₁	B H9	T₂	M
20	64,30	60,89	46	28	15	5,3	5	2,3	M4
	64,30	60,89	46	28	16	5,3	5	2,3	M4
	64,30	60,89	46	28	18	5,3	6	2,8	M5
	64,30	60,89	46	28	19	5,3	6	2,8	M5
	64,30	60,89	46	28	20	5,3	6	2,8	M5
	64,30	60,89	46	28	22	5,3	6	2,8	M5
	64,30	60,89	46	28	24	5,3	8	3,3	M6
	64,30	60,89	46	28	25	5,3	8	3,3	M6
21	67,60	63,91	48	28	15	5,3	5	2,3	M4
	67,60	63,91	48	28	16	5,3	5	2,3	M4
	67,60	63,91	48	28	18	5,3	6	2,8	M5
	67,60	63,91	48	28	19	5,3	6	2,8	M5
	67,60	63,91	48	28	20	5,3	6	2,8	M5
	67,60	63,91	48	28	22	5,3	6	2,8	M5
	67,60	63,91	48	28	24	5,3	8	3,3	M6
	67,60	63,91	48	28	25	5,3	8	3,3	M6
23	73,70	69,95	52	28	15	5,3	5	2,3	M4
	73,70	69,95	52	28	16	5,3	5	2,3	M4
	73,70	69,95	52	28	18	5,3	6	2,8	M5
	73,70	69,95	52	28	19	5,3	6	2,8	M5
	73,70	69,95	52	28	20	5,3	6	2,8	M5
	73,70	69,95	52	28	22	5,3	6	2,8	M5
	73,70	69,95	52	28	24	5,3	8	3,3	M6
	73,70	69,95	52	28	25	5,3	8	3,3	M6

Řetězová kola s tvrzeným ozubením s hotovým otvorem, drážkou a šroubem

Typ 06 B-1 3/8" x 7/32"



Indukčně tvrzené ozubení HRC 45 - 53

3/8" x 7/32" SIMPLEX									
Počet zubů	Rozměry (mm)								
24	76,70	72,97	54	28	18	5,3	6	2,8	M5
	76,70	72,97	54	28	19	5,3	6	2,8	M5
	76,70	72,97	54	28	20	5,3	6	2,8	M5
	76,70	72,97	54	28	22	5,3	6	2,8	M5
	76,70	72,97	54	28	24	5,3	8	3,3	M6
	76,70	72,97	54	28	25	5,3	8	3,3	M6
	76,70	72,97	54	28	28	5,3	8	3,3	M6
	76,70	72,97	54	28	30	5,3	8	3,3	M6
25	79,70	76,00	57	28	18	5,3	6	2,8	M5
	79,70	76,00	57	28	20	5,3	6	2,8	M5
	79,70	76,00	57	28	22	5,3	6	2,8	M5
	79,70	76,00	57	28	24	5,3	8	3,3	M6
	79,70	76,00	57	28	25	5,3	8	3,3	M6
	79,70	76,00	57	28	28	5,3	8	3,3	M6
	79,70	76,00	57	28	30	5,3	8	3,3	M6
27	85,70	82,05	60	28	20	5,3	6	2,8	M5
	85,70	82,05	60	28	22	5,3	6	2,8	M5
	85,70	82,05	60	28	24	5,3	8	3,3	M6
	85,70	82,05	60	28	25	5,3	8	3,3	M6
	85,70	82,05	60	28	28	5,3	8	3,3	M6
	85,70	82,05	60	28	30	5,3	8	3,3	M6
30	94,80	91,12	60	30	20	5,3	6	2,8	M5
	94,80	91,12	60	30	22	5,3	6	2,8	M5
	94,80	91,12	60	30	24	5,3	8	3,3	M6
	94,80	91,12	60	30	25	5,3	8	3,3	M6
	94,80	91,12	60	30	28	5,3	8	3,3	M6
	94,80	91,12	60	30	30	5,3	8	3,3	M6