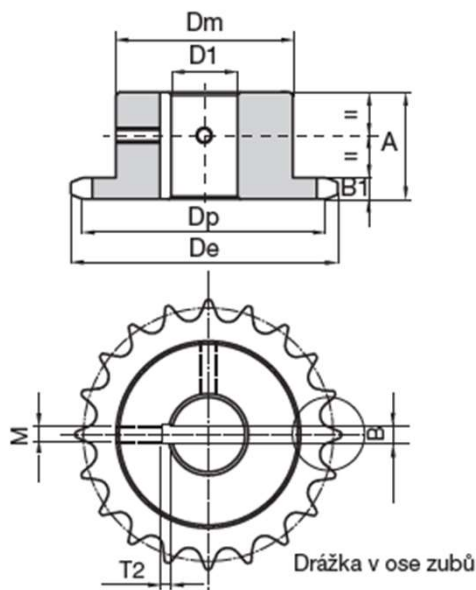


## Řetězová kola s tvrzeným ozubením s hotovým otvorem, drážkou a šroubem

### Typ 10 B-1 5/8" x 3/8"



Indukčně tvrzené ozubení HRC 45 - 53

5/8" x 3/8" SIMPLEX									
Počet zubů <b>Z</b>	Rozměry (mm)								
	<b>d<sub>e</sub></b>	<b>d<sub>p</sub></b>	<b>d<sub>m</sub></b>	<b>A</b>	<b>D<sub>1</sub> H7</b>	<b>B<sub>1</sub></b>	<b>B H9</b>	<b>T<sub>2</sub></b>	<b>M</b>
<b>20</b>	108,40	101,49	75	30	<b>20</b>	9,1	6	2,8	<b>M5</b>
	108,40	101,49	75	30	<b>22</b>	9,1	6	2,8	<b>M5</b>
	108,40	101,49	75	30	<b>24</b>	9,1	8	3,3	<b>M6</b>
	108,40	101,49	75	30	<b>25</b>	9,1	8	3,3	<b>M6</b>
	108,40	101,49	75	30	<b>28</b>	9,1	8	3,3	<b>M6</b>
	108,40	101,49	75	30	<b>30</b>	9,1	8	3,3	<b>M6</b>
	108,40	101,49	75	30	<b>32</b>	9,1	10	3,3	<b>M8</b>
	108,40	101,49	75	30	<b>35</b>	9,1	10	3,3	<b>M8</b>
	108,40	101,49	75	30	<b>38</b>	9,1	10	3,3	<b>M8</b>
<b>21</b>	113,40	106,52	75	30	<b>20</b>	9,1	6	2,8	<b>M5</b>
	113,40	106,52	75	30	<b>22</b>	9,1	6	2,8	<b>M5</b>
	113,40	106,52	75	30	<b>24</b>	9,1	8	3,3	<b>M6</b>
	113,40	106,52	75	30	<b>25</b>	9,1	8	3,3	<b>M6</b>
	113,40	106,52	75	30	<b>28</b>	9,1	8	3,3	<b>M6</b>
	113,40	106,52	75	30	<b>30</b>	9,1	8	3,3	<b>M6</b>
	113,40	106,52	75	30	<b>32</b>	9,1	10	3,3	<b>M8</b>
	113,40	106,52	75	30	<b>35</b>	9,1	10	3,3	<b>M8</b>
	113,40	106,52	75	30	<b>38</b>	9,1	10	3,3	<b>M8</b>
	113,40	106,52	75	30	<b>40</b>	9,1	12	3,3	<b>M10</b>