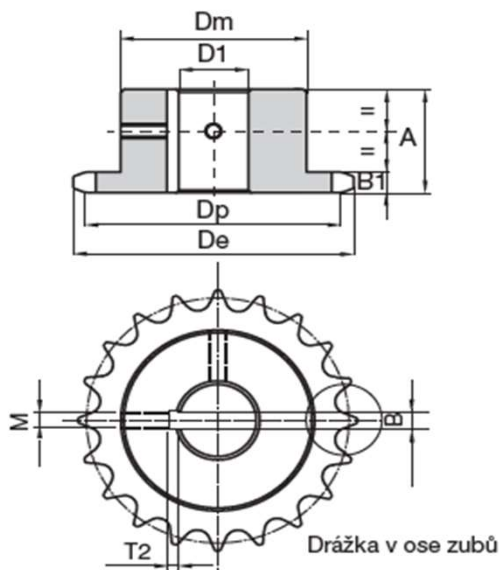


Řetězová kola s tvrzeným ozubením s hotovým otvorem, drážkou a šroubem

Typ 12 B-1 3/4" x 7/16"



Indukčně tvrzené ozubení HRC 45 - 53

3/4" x 7/16" SIMPLEX									
Počet zubů Z	Rozměry (mm)								
	d_e	d_p	d_m	A	D_1 H7	B_1	B H9	T_2	M
15	99,20	91,63	70	35	20	11,1	6	2,8	M5
	99,20	91,63	70	35	22	11,1	6	2,8	M5
	99,20	91,63	70	35	24	11,1	8	3,3	M6
	99,20	91,63	70	35	25	11,1	8	3,3	M6
	99,20	91,63	70	35	28	11,1	8	3,3	M6
	99,20	91,63	70	35	30	11,1	8	3,3	M6
	99,20	91,63	70	35	32	11,1	10	3,3	M8
	99,20	91,63	70	35	35	11,1	10	3,3	M8
	99,20	91,63	70	35	38	11,1	10	3,3	M8
16	99,20	91,63	70	35	40	11,1	12	3,3	M10
	105,50	97,65	75	35	20	11,1	6	2,8	M5
	105,50	97,65	75	35	22	11,1	6	2,8	M5
	105,50	97,65	75	35	24	11,1	8	3,3	M6
	105,50	97,65	75	35	25	11,1	8	3,3	M6
	105,50	97,65	75	35	28	11,1	8	3,3	M6
	105,50	97,65	75	35	30	11,1	8	3,3	M6
	105,50	97,65	75	35	32	11,1	10	3,3	M8
	105,50	97,65	75	35	35	11,1	10	3,3	M8
105,50	97,65	75	35	38	11,1	10	3,3	M8	
105,50	97,65	75	35	40	11,1	12	3,3	M10	