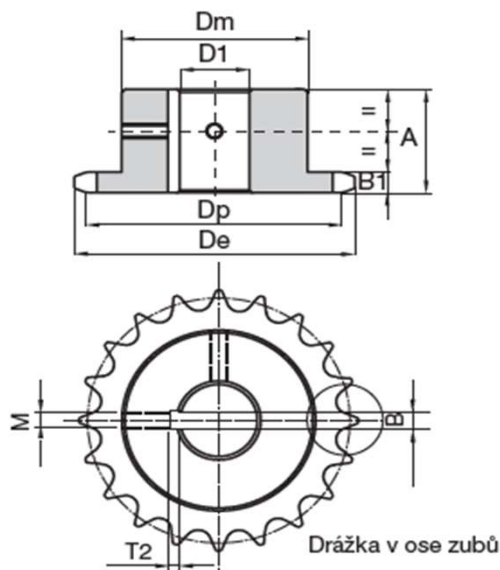


## Řetězová kola s tvrzeným ozubením s hotovým otvorem, drážkou a šroubem

### Typ 12 B-1 3/4" x 7/16"



Indukčně tvrzené ozubení HRC 45 - 53

3/4" x 7/16" SIMPLEX									
Počet zubů Z	Rozměry (mm)								
	d <sub>e</sub>	d <sub>p</sub>	d <sub>m</sub>	A	D <sub>1</sub> H7	B <sub>1</sub>	B H9	T <sub>2</sub>	M
23	147,40	139,90	90	40	28	11,1	8	3,3	M6
	147,40	139,90	90	40	30	11,1	8	3,3	M6
	147,40	139,90	90	40	32	11,1	10	3,3	M8
	147,40	139,90	90	40	35	11,1	10	3,3	M8
	147,40	139,90	90	40	38	11,1	10	3,3	M8
	147,40	139,90	90	40	40	11,1	12	3,3	M10
	147,40	139,90	90	40	42	11,1	12	3,3	M10
	147,40	139,90	90	40	45	11,1	14	3,8	M12
	147,40	139,90	90	40	48	11,1	14	3,8	M12
	147,40	139,90	90	40	50	11,1	14	3,8	M12
24	154,10	145,94	90	40	28	11,1	8	3,3	M6
	154,10	145,94	90	40	30	11,1	8	3,3	M6
	154,10	145,94	90	40	32	11,1	10	3,3	M8
	154,10	145,94	90	40	35	11,1	10	3,3	M8
	154,10	145,94	90	40	38	11,1	10	3,3	M8
	154,10	145,94	90	40	40	11,1	12	3,3	M10
	154,10	145,94	90	40	42	11,1	12	3,3	M10
	154,10	145,94	90	40	45	11,1	14	3,8	M12
	154,10	145,94	90	40	48	11,1	14	3,8	M12
	154,10	145,94	90	40	50	11,1	14	3,8	M12