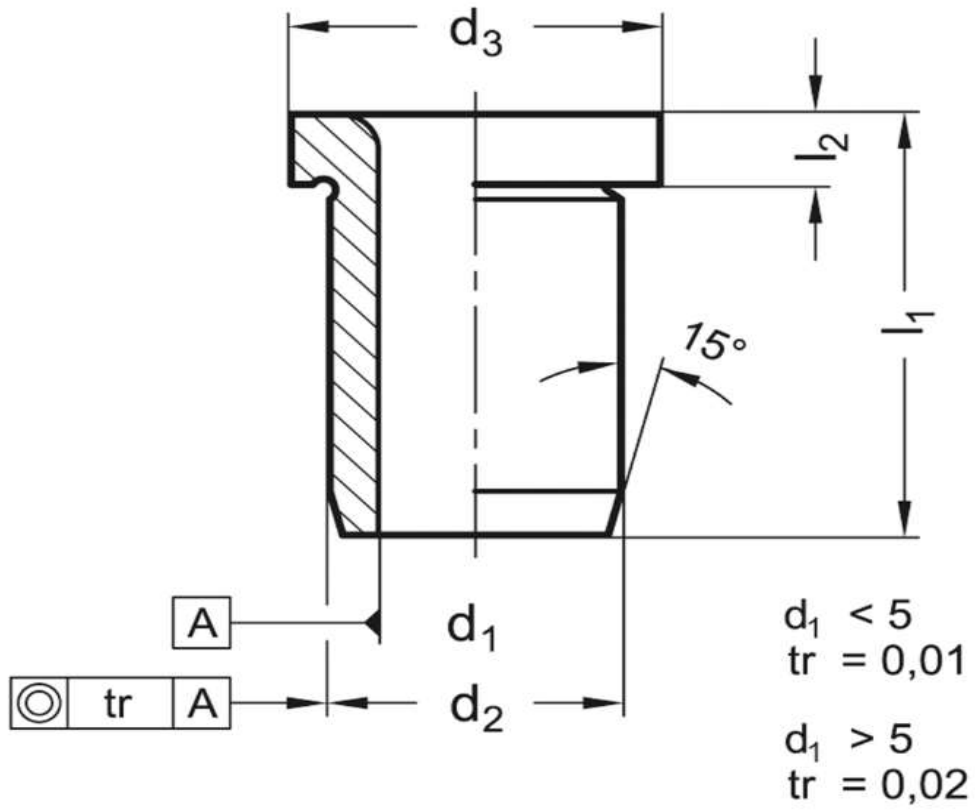


DIN 172-B10-12-A



d1F7	l1	d2n6	d3	l2
(mm)				
10	12	15	18	3