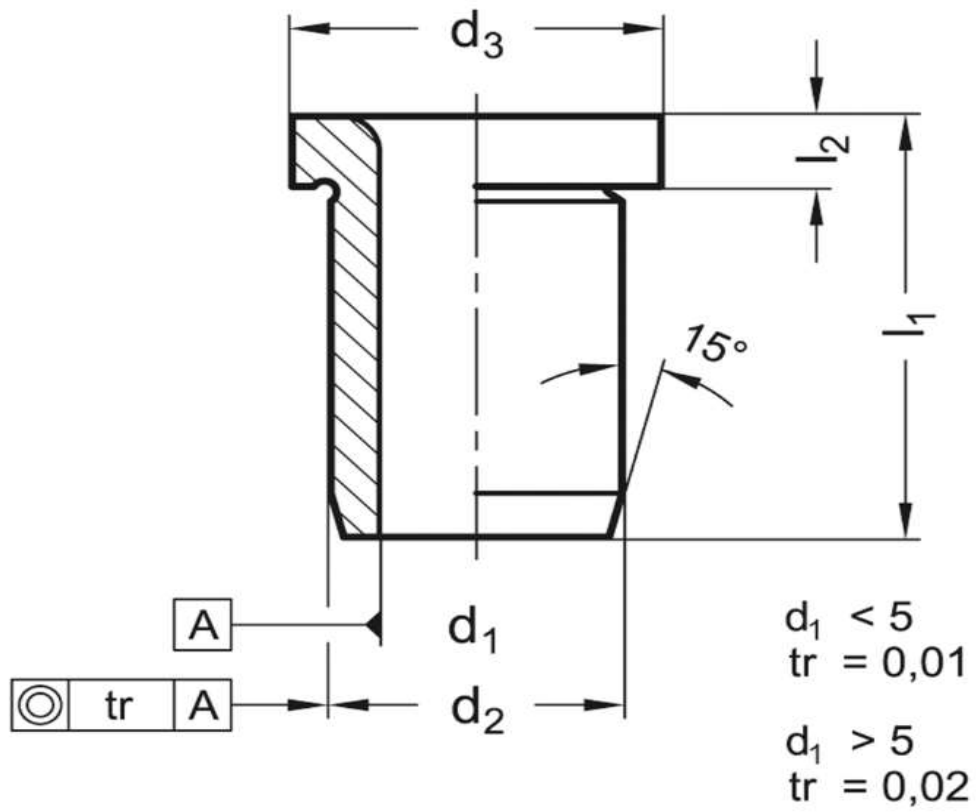


# DIN 172-B17.5-16-A



d1F7	l1	d2n6	d3	l2
(mm)				
17.5	16	26	30	4