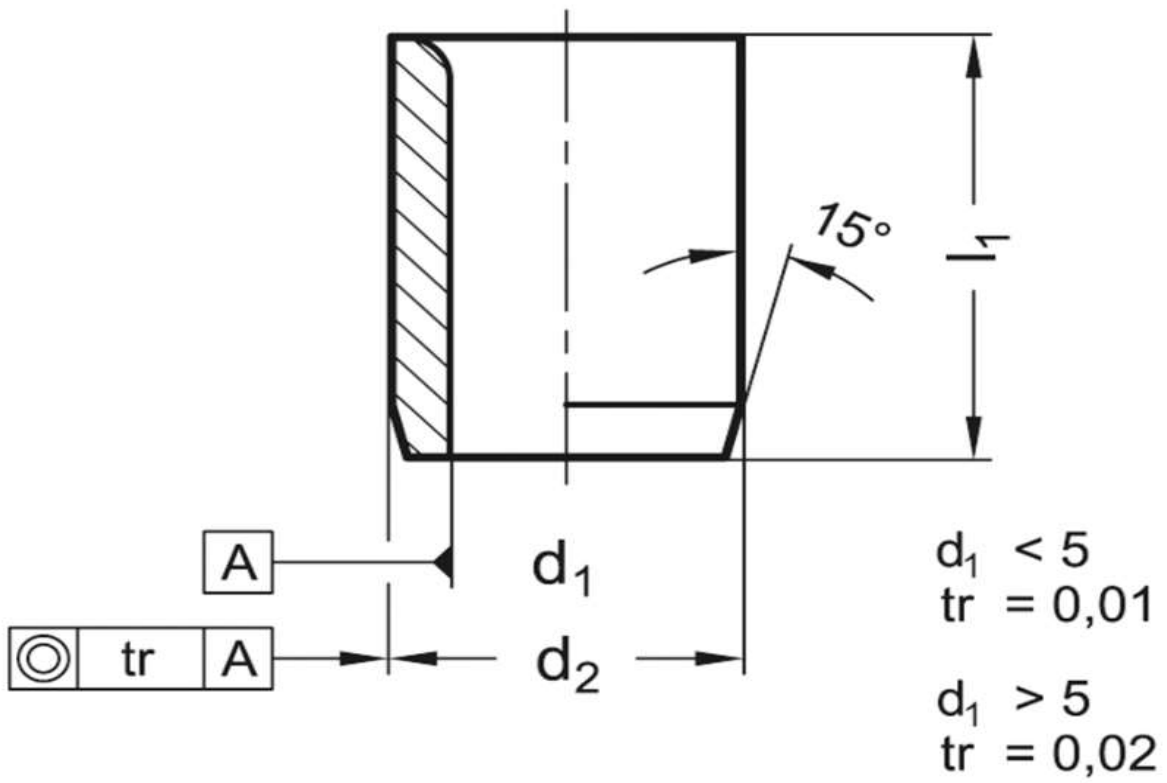


DIN 179-B10-20-A



$d1F7$	$l1$	$d2n6$
(mm)		
10	20	15