

## Regulovatelné páky

### Technopolymer

#### TĚLESO PÁKY

Technopolymer na bázi polyamidu (PA) vyztužený skelnými vlákny, barva šedo-černá, matný povrch.

#### TLAČÍTKO

Technopolymer v barvách Elecolors, lesklý povrch.

#### STANDARDNÍ PŘEVEDENÍ

Upínací prvek s připevňovacím čepem vyrobený z technopolymeru vyztuženého skelnými vlákny, barva černá, drážkovaná předřazená část pro usnadnění počátečního záběru. Vratná pružina z nerezové oceli AISI 302.

- **ERX-B:** pouzdro z mosazi, slepý závitový otvor.
- **ERX-SST:** pouzdro z nerezové oceli AISI 303, slepý závitový otvor.
- **ERX-p:** závitový čep z pozinkované oceli se zkoseným plochým koncem podle UNI 947 : ISO 4753 (informace v kapitole Technická data viz. strana ).
- **ERX-SST-p:** závitový čep z nerezové oceli AISI 303 se zkoseným plochým koncem podle UNI 947 : ISO 4753 (informace v kapitole Technická data viz. strana ).

#### VLASTNOSTI A POUŽITÍ

Zvláště vhodné v případech, kdy je úhel otočení páky omezený nedostatkem místa.

Ve srovnání s jinými typy regulovatelných pák s ocelovým připevňovacím šroubem má toto řešení následující výhody:

- zcela izoluje ruce obsluhy od elektrického výboje
- nejsou viditelné žádné ocelové části které by rezivěly
- pohodlnější uvolnění páky.

#### ODOLNOST PROTI NAMÁHÁNÍ

Regulovatelné páky se obecně používají v případech, kdy je vyžadováno opakované upínání s vysokou četností.

Proto je odolnost proti namáhání páky velmi důležitá (zvláště počet uťahovacích cyklů) a to zejména pevnost plastového ozubení, které přenáší sílu z páky na závitové pouzdro nebo závitový čep.

Četné zkoušky prováděné v laboratořích na odpovídajícím zařízení umožňují simulovat nejobtížnější pracovní podmínky. Ukazují, že regulovatelná páka ERX.78 vydrží beze změny více než 100 000 upínacích cyklů při působící síle 490 N (viz. graf).

Volba vhodných materiálů a konstrukce jednotlivých dílů, ze kterých se vyrábí regulovatelné páky ELESA, umožňují dosáhnout při normálních pracovních podmínkách daleko vyšších hodnot odolnosti proti namáhání, než mají běžně používané páky.

#### DALŠÍ DOSTUPNÁ PŘEVEDENÍ

Těleso páky v barvě oranžové (C2) a opěrné tlačítko v barvě černé (C1).

Příklad: kód 233061-C2-C1; popis ERX.30-C2-B-M3-C1.

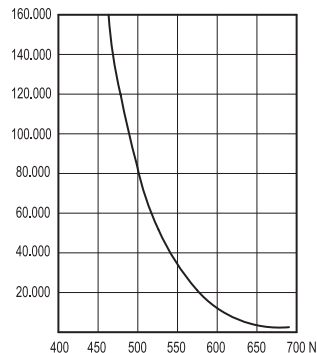
#### POKYNY PRO POUŽITÍ

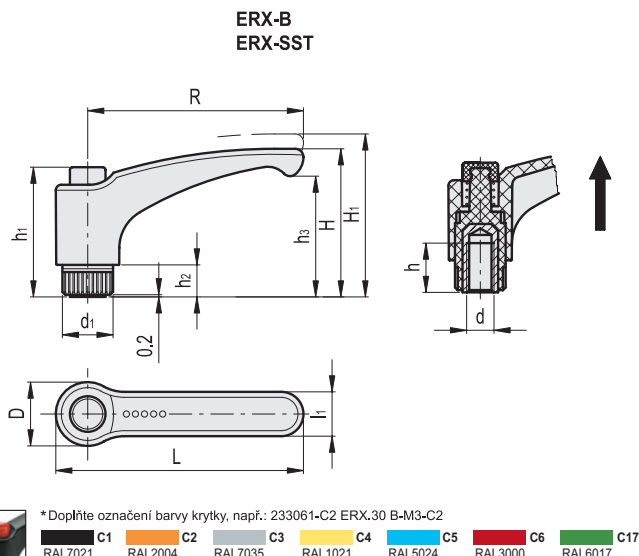
Pro přestavení páky během upínání do jiné polohy zvedněte páku tak, aby se uvolnilo ozubení upínacího mechanismu ze záběru a otočte páku do požadované polohy. Po uvolnění páky zasune vratná pružina ozubení automaticky zpátky do záběru.



ERGOSTYLE®

POČET UTAŽENÍ

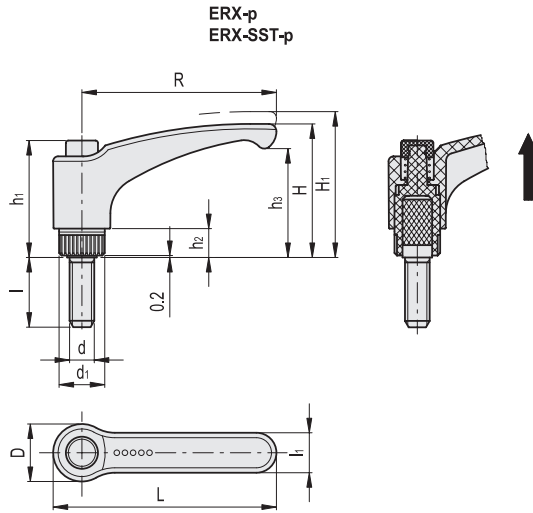


**ERX-B**

Kód	Označení	R	d6H	L	D	H	H1	h	h1	h2	h3	d1	l1	Počet zubů	⚖
233061-*	ERX.30 B-M3-*	30	M3	37.5	15.5	30	33.5	10	29.5	6	23	12	9	18	8
233066-*	ERX.30 B-M4-*	30	M4	37.5	15.5	30	33.5	10	29.5	6	23	12	9	18	8
233071-*	ERX.30 B-M5-*	30	M5	37.5	15.5	30	33.5	10	29.5	6	23	12	9	18	7
233076-*	ERX.30 B-M6-*	30	M6	37.5	15.5	30	33.5	10	29.5	6	23	12	9	18	6
233101-*	ERX.44 B-M5-*	44	M5	52	15.5	32.5	36	10	29.5	6	25	12	11	18	10
233106-*	ERX.44 B-M6-*	44	M6	52	15.5	32.5	36	10	29.5	6	25	12	11	18	10
233131-*	ERX.63 B-M6-*	63	M6	73.5	19	43	47	16	37.5	8	34.5	15	13.5	20	21
233136-*	ERX.63 B-M8-*	63	M8	73.5	19	43	47	13	37.5	8	34.5	15	13.5	20	20
233141-*	ERX.63 B-M10-*	63	M10	73.5	19	43	47	13	37.5	8	34.5	15	13.5	20	19
233151-*	ERX.78 B-M8-*	78	M8	90.5	24.5	54	58	20	47	12	44	19	16	24	46
233156-*	ERX.78 B-M10-*	78	M10	90.5	24.5	54	58	18	47	12	44	19	16	24	44
233161-*	ERX.78 B-M12-*	78	M12	90.5	24.5	54	58	17	47	12	44	19	16	24	43
233171-*	ERX.95 B-M10-*	95	M10	109	26.5	64.5	69	20	54.5	13	53	21.5	18	26	52
233176-*	ERX.95 B-M12-*	95	M12	109	26.5	64.5	69	20	54.5	13	53	21.5	18	26	51
233181-*	ERX.95 B-M14-*	95	M14	109	26.5	64.5	69	20	54.5	13	53	21.5	18	26	50
233211-*	ERX.108 B-M12-*	108	M12	123	30	65.5	70	20	54.5	11	52.5	25	20	28	60
233216-*	ERX.108 B-M14-*	108	M14	123	30	65.5	70	20	54.5	11	52.5	25	20	28	59
233221-*	ERX.108 B-M16-*	108	M16	123	30	65.5	70	22	54.5	11	52.5	25	20	28	58

**ERX-SST****STAINLESS STEEL**

Kód	Označení	R	d6H	L	D	H	H1	h	h1	h2	h3	d1	l1	Počet zubů	⚖
235069-*	ERX.30 SST-M3-*	30	M3	37.5	15	30	33.5	6	29.5	6	23	12	9	18	8
235070-*	ERX.30 SST-M4-*	30	M4	37.5	15	30	33.5	10	29.5	6	23	12	9	18	8
235071-*	ERX.30 SST-M5-*	30	M5	37.5	15	30	33.5	6	29.5	6	23	12	9	18	8
235076-*	ERX.30 SST-M6-*	30	M6	37.5	15	30	33.5	10	29.5	6	23	12	9	18	6
235101-*	ERX.44 SST-M5-*	44	M5	52	16	32.5	36	6	29.5	6	25	12	11	18	11
235106-*	ERX.44 SST-M6-*	44	M6	52	16	32.5	36	10	29.5	6	25	12	11	18	10
235131-*	ERX.63 SST-M6-*	63	M6	72.5	19	43	47	12	37.5	8	34.5	15	13.5	20	22
235136-*	ERX.63 SST-M8-*	63	M8	72.5	19	43	47	13	37.5	8	34.5	15	13.5	20	20
235151-*	ERX.78 SST-M8-*	78	M8	89.5	23	54	58	13	47	12	44	19	16	24	46
235156-*	ERX.78 SST-M10-*	78	M10	89.5	23	54	58	17	47	12	44	19	16	24	44
235176-*	ERX.95 SST-M12-*	95	M12	108	26	64.5	69	20	54.5	13	53	21.5	18	26	52
235191-*	ERX.108 SST-M12-*	108	M12	123	30	65.5	70	20	54.5	11	52.5	25	20	28	60



\* Doplněte označení barvy krytky, např.: 234001-C2 ERX.30 p-M5x10-C2

C1 RAL7021  
 C2 RAL2004  
 C3 RAL7035  
 C4 RAL1021  
 C5 RAL5024  
 C6 RAL3000  
 C17 RAL6017

ERX-p

Kód	Označení	R	d6g	L	D	H	H1	h1	h2	h3	d1	l	l1	Počet zubů	⚙️
234001-*	ERX.30 p-M5x10-*	30	M5	37.5	15	30	33.5	29.5	6	23	12	10	9	18	6
234006-*	ERX.30 p-M5x16-*	30	M5	37.5	15	30	33.5	29.5	6	23	12	16	9	18	6
234011-*	ERX.30 p-M5x20-*	30	M5	37.5	15	30	33.5	29.5	6	23	12	20	9	18	7
234016-*	ERX.30 p-M6x10-*	30	M6	37.5	15	30	33.5	29.5	6	23	12	10	9	18	8
234021-*	ERX.30 p-M6x16-*	30	M6	37.5	15	30	33.5	29.5	6	23	12	16	9	18	9
234026-*	ERX.30 p-M6x20-*	30	M6	37.5	15	30	33.5	29.5	6	23	12	20	9	18	10
234031-*	ERX.30 p-M6x25-*	30	M6	37.5	15	30	33.5	29.5	6	23	12	25	9	18	11
234036-*	ERX.30 p-M6x30-*	30	M6	37.5	15	30	33.5	29.5	6	23	12	30	9	18	12
234046-*	ERX.30 p-M6x40-*	30	M6	37.5	15	30	33.5	29.5	6	23	12	40	9	18	14
234101-*	ERX.44 p-M5x10-*	44	M5	52	16	32.5	36	29.5	6	25	12	10	11	18	11
234106-*	ERX.44 p-M5x16-*	44	M5	52	16	32.5	36	29.5	6	25	12	16	11	18	12
234111-*	ERX.44 p-M5x20-*	44	M5	52	16	32.5	36	29.5	6	25	12	20	11	18	13
234116-*	ERX.44 p-M6x10-*	44	M6	52	16	32.5	36	29.5	6	25	12	10	11	18	13
234121-*	ERX.44 p-M6x16-*	44	M6	52	16	32.5	36	29.5	6	25	12	16	11	18	14
234126-*	ERX.44 p-M6x20-*	44	M6	52	16	32.5	36	29.5	6	25	12	20	11	18	15
234131-*	ERX.44 p-M6x25-*	44	M6	52	16	32.5	36	29.5	6	25	12	25	11	18	16
234136-*	ERX.44 p-M6x30-*	44	M6	52	16	32.5	36	29.5	6	25	12	30	11	18	17
234146-*	ERX.44 p-M6x40-*	44	M6	52	16	32.5	36	29.5	6	25	12	40	11	18	19
234151-*	ERX.44 p-M6x45-*	44	M6	52	16	32.5	36	29.5	6	25	12	45	11	18	20
234159-*	ERX.44 p-M8x16-*	44	M8	52	16	32.5	36	29.5	6	25	12	16	11	18	17
234161-*	ERX.44 p-M8x20-*	44	M8	52	16	32.5	36	29.5	6	25	12	20	11	18	18
234163-*	ERX.44 p-M8x25-*	44	M8	52	16	32.5	36	29.5	6	25	12	25	11	18	19
234301-*	ERX.63 p-M6x10-*	63	M6	72.5	19	43	47	37.5	8	34.5	15	10	13.5	20	28
234306-*	ERX.63 p-M6x16-*	63	M6	72.5	19	43	47	37.5	8	34.5	15	16	13.5	20	29
234311-*	ERX.63 p-M6x20-*	63	M6	72.5	19	43	47	37.5	8	34.5	15	20	13.5	20	30
234316-*	ERX.63 p-M6x25-*	63	M6	72.5	19	43	47	37.5	8	34.5	15	25	13.5	20	31
234321-*	ERX.63 p-M6x30-*	63	M6	72.5	19	43	47	37.5	8	34.5	15	30	13.5	20	32
234323-*	ERX.63 p-M6x35-*	63	M6	72.5	19	43	47	37.5	8	34.5	15	35	13.5	20	32
234326-*	ERX.63 p-M6x40-*	63	M6	72.5	19	43	47	37.5	8	34.5	15	40	13.5	20	32
234329-*	ERX.63 p-M6x50-*	63	M6	72.5	19	43	47	37.5	8	34.5	15	50	13.5	20	32
234333-*	ERX.63 p-M8x16-*	63	M8	72.5	19	43	47	37.5	8	34.5	15	16	13.5	20	32
234336-*	ERX.63 p-M8x20-*	63	M8	72.5	19	43	47	37.5	8	34.5	15	20	13.5	20	32
234341-*	ERX.63 p-M8x25-*	63	M8	72.5	19	43	47	37.5	8	34.5	15	25	13.5	20	34
234346-*	ERX.63 p-M8x30-*	63	M8	72.5	19	43	47	37.5	8	34.5	15	30	13.5	20	36
234351-*	ERX.63 p-M8x35-*	63	M8	72.5	19	43	47	37.5	8	34.5	15	35	13.5	20	38
234356-*	ERX.63 p-M8x40-*	63	M8	72.5	19	43	47	37.5	8	34.5	15	40	13.5	20	40
234361-*	ERX.63 p-M8x45-*	63	M8	72.5	19	43	47	37.5	8	34.5	15	45	13.5	20	41
234366-*	ERX.63 p-M8x50-*	63	M8	72.5	19	43	47	37.5	8	34.5	15	50	13.5	20	43
234371-*	ERX.63 p-M8x60-*	63	M8	72.5	19	43	47	37.5	8	34.5	15	60	13.5	20	46
234376-*	ERX.63 p-M8x70-*	63	M8	72.5	19	43	47	37.5	8	34.5	15	70	13.5	20	50
234378-*	ERX.63 p-M8x80-*	63	M8	72.5	19	43	47	37.5	8	34.5	15	80	13.5	20	50

Upinací páky 3



\* Doplněte označení barvy krytky, např.: 234001-C2 ERX.30 p-M5x10-C2

C1	C2	C3	C4	C5	C6	C17
RAL7021	RAL2004	RAL7035	RAL1021	RAL5024	RAL3000	RAL6017

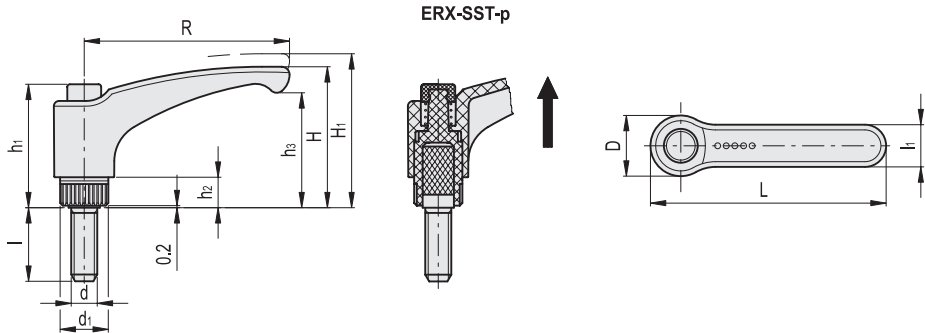
## ERX-p

Kód	Označení	R	d6g	L	D	H	H1	h1	h2	h3	d1	l	l1	Počet zubů	
234381.*	ERX.63 p-M10x20.*	63	M10	72.5	19	43	47	37.5	8	34.5	15	20	13.5	20	40
234382.*	ERX.63 p-M10x30.*	63	M10	72.5	19	43	47	37.5	8	34.5	15	30	13.5	20	43
234383.*	ERX.63 p-M10x40.*	63	M10	72.5	19	43	47	37.5	8	34.5	15	40	13.5	20	46
234385.*	ERX.63 p-M10x50.*	63	M10	72.5	19	43	47	37.5	8	34.5	15	50	13.5	20	50
234387.*	ERX.63 p-M10x60.*	63	M10	72.5	19	43	47	37.5	8	34.5	15	60	13.5	20	54
234498.*	ERX.78 p-M8x20.*	78	M8	89.5	23	54	58	47	12	44	19	20	16	24	42
234501.*	ERX.78 p-M8x25.*	78	M8	89.5	23	54	58	47	12	44	19	25	16	24	43
234503.*	ERX.78 p-M8x30.*	78	M8	89.5	23	54	58	47	12	44	19	30	16	24	44
234506.*	ERX.78 p-M8x40.*	78	M8	89.5	23	54	58	47	12	44	19	40	16	24	48
234507.*	ERX.78 p-M8x45.*	78	M8	89.5	23	54	58	47	12	44	19	45	16	24	50
234509.*	ERX.78 p-M8x50.*	78	M8	89.5	23	54	58	47	12	44	19	50	16	24	52
234511.*	ERX.78 p-M8x55.*	78	M8	89.5	23	54	58	47	12	44	19	55	16	24	55
234513.*	ERX.78 p-M8x60.*	78	M8	89.5	23	54	58	47	12	44	19	60	16	24	57
234515.*	ERX.78 p-M8x70.*	78	M8	89.5	23	54	58	47	12	44	19	70	16	24	60
234516.*	ERX.78 p-M10x20.*	78	M10	89.5	23	54	58	47	12	44	19	20	16	24	58
234521.*	ERX.78 p-M10x25.*	78	M10	89.5	23	54	58	47	12	44	19	25	16	24	61
234526.*	ERX.78 p-M10x30.*	78	M10	89.5	23	54	58	47	12	44	19	30	16	24	64
234531.*	ERX.78 p-M10x35.*	78	M10	89.5	23	54	58	47	12	44	19	35	16	24	67
234536.*	ERX.78 p-M10x40.*	78	M10	89.5	23	54	58	47	12	44	19	40	16	24	70
234541.*	ERX.78 p-M10x50.*	78	M10	89.5	23	54	58	47	12	44	19	50	16	24	76
234546.*	ERX.78 p-M10x60.*	78	M10	89.5	23	54	58	47	12	44	19	60	16	24	82
234551.*	ERX.78 p-M10x70.*	78	M10	89.5	23	54	58	47	12	44	19	70	16	24	88
234561.*	ERX.78 p-M12x20.*	78	M12	89.5	23	54	58	47	12	44	19	20	16	24	70
234566.*	ERX.78 p-M12x25.*	78	M12	89.5	23	54	58	47	12	44	19	25	16	24	71
234571.*	ERX.78 p-M12x30.*	78	M12	89.5	23	54	58	47	12	44	19	30	16	24	74
234573.*	ERX.78 p-M12x35.*	78	M12	89.5	23	54	58	47	12	44	19	35	16	24	75
234576.*	ERX.78 p-M12x40.*	78	M12	89.5	23	54	58	47	12	44	19	40	16	24	76
234581.*	ERX.78 p-M12x45.*	78	M12	89.5	23	54	58	47	12	44	19	45	16	24	77
234586.*	ERX.78 p-M12x50.*	78	M12	89.5	23	54	58	47	12	44	19	50	16	24	78
234591.*	ERX.78 p-M12x60.*	78	M12	89.5	23	54	58	47	12	44	19	60	16	24	81
234593.*	ERX.78 p-M12x70.*	78	M12	89.5	23	54	58	47	12	44	19	70	16	24	84
234596.*	ERX.78 p-M12x80.*	78	M12	89.5	23	54	58	47	12	44	19	80	16	24	86
234716.*	ERX.95 p-M12x20.*	95	M12	108	26	64.5	69	54.5	13	53	21.5	20	18	26	86
234726.*	ERX.95 p-M12x30.*	95	M12	108	26	64.5	69	54.5	13	53	21.5	30	18	26	86
234741.*	ERX.95 p-M12x50.*	95	M12	108	26	64.5	69	54.5	13	53	21.5	50	18	26	90
234751.*	ERX.95 p-M12x70.*	95	M12	108	26	64.5	69	54.5	13	53	21.5	70	18	26	94
234901.*	ERX.95 p-M16x30.*	95	M16	108	26	64.5	69	54.5	13	53	21.5	30	18	26	104
234911.*	ERX.95 p-M16x50.*	95	M16	108	26	64.5	69	54.5	13	53	21.5	50	18	26	110
234921.*	ERX.95 p-M16x70.*	95	M16	108	26	64.5	69	54.5	13	53	21.5	70	18	26	116
234996.*	ERX.108 p-M12x20.*	108	M12	123	30	65.5	70	54.5	11	52.5	25	20	20	28	70
235001.*	ERX.108 p-M12x30.*	108	M12	123	30	65.5	70	54.5	11	52.5	25	30	20	28	70
235006.*	ERX.108 p-M12x50.*	108	M12	123	30	65.5	70	54.5	11	52.5	25	50	20	28	75
235011.*	ERX.108 p-M12x70.*	108	M12	123	30	65.5	70	54.5	11	52.5	25	70	20	28	80
235016.*	ERX.108 p-M14x30.*	108	M14	123	30	65.5	70	54.5	11	52.5	25	30	20	28	86
235021.*	ERX.108 p-M14x50.*	108	M14	123	30	65.5	70	54.5	11	52.5	25	50	20	28	90
235026.*	ERX.108 p-M14x70.*	108	M14	123	30	65.5	70	54.5	11	52.5	25	70	20	28	95
235036.*	ERX.108 p-M16x30.*	108	M16	123	30	65.5	70	54.5	11	52.5	25	30	20	28	100
235041.*	ERX.108 p-M16x50.*	108	M16	123	30	65.5	70	54.5	11	52.5	25	50	20	28	105
235046.*	ERX.108 p-M16x70.*	108	M16	123	30	65.5	70	54.5	11	52.5	25	70	20	28	110

## ERX-SST-p

STAINLESS STEEL

Kód	Označení	R	d6g	L	D	H	H1	h1	h2	h3	d1	l	l1	Počet zubů	
235061.*	ERX.30-SST-p M5x10.*	30	M5	37.5	15	30	33.5	29.5	6	23	12	10	9	18	6
235066.*	ERX.30-SST-p M5x16.*	30	M5	37.5	15	30	33.5	29.5	6	23	12	16	9	18	7
235196.*	ERX.30-SST-p M6x10.*	30	M6	37.5	15	30	33.5	29.5	6	23	12	10	9	18	8
235201.*	ERX.30-SST-p M6x16.*	30	M6	37.5	15	30	33.5	29.5	6	23	12	16	9	18	9
235203.*	ERX.30-SST-p M6x20.*	30	M6	37.5	15	30	33.5	29.5	6	23	12	20	9	18	10
235205.*	ERX.30-SST-p M6x25.*	30	M6	37.5	15	30	33.5	29.5	6	23	12	25	9	18	11
235207.*	ERX.30-SST-p M6x30.*	30	M6	37.5	15	30	33.5	29.5	6	23	12	30	9	18	12



\*Doplňte označení barvy krytky, např.: 235061-C2 ERX.30-SST-p M5x10-C2

C1 RAL7021 C2 RAL2004 C3 RAL7035 C4 RAL1021 C5 RAL5024 C6 RAL3000 C7 RAL6017

ERX-SST-p

STAINLESS STEEL

Kód	Označení	R	d <sub>6g</sub>	L	D	H	H <sub>1</sub>	h <sub>1</sub>	h <sub>2</sub>	h <sub>3</sub>	d <sub>1</sub>	l	l <sub>1</sub>	Počet zubů	
235209-*	ERX.44 SST-p-M5x10-*	44	M5	52	16	32.5	36	29.5	6	25	12	10	11	18	10
235211-*	ERX.44 SST-p-M5x16-*	44	M5	52	16	32.5	36	29.5	6	25	12	16	11	18	12
235216-*	ERX.44 SST-p-M6x10-*	44	M6	52	16	32.5	36	29.5	6	25	12	10	11	18	13
235221-*	ERX.44 SST-p-M6x16-*	44	M6	52	16	32.5	36	29.5	6	25	12	16	11	18	14
235226-*	ERX.44 SST-p-M6x20-*	44	M6	52	16	32.5	36	29.5	6	25	12	20	11	18	16
235231-*	ERX.44 SST-p-M6x25-*	44	M6	52	16	32.5	36	29.5	6	25	12	25	11	18	17
235236-*	ERX.44 SST-p-M6x30-*	44	M6	52	16	32.5	36	29.5	6	25	12	30	11	18	18
235341-*	ERX.63 SST-p-M6x10-*	63	M6	72.5	19	43	47	37.5	8	34.5	15	10	13.5	20	30
235351-*	ERX.63 SST-p-M6x20-*	63	M6	72.5	19	43	47	37.5	8	34.5	15	20	13.5	20	31
235421-*	ERX.63 SST-p-M6x30-*	63	M6	72.5	19	43	47	37.5	8	34.5	15	30	13.5	20	32
235426-*	ERX.63 SST-p-M6x40-*	63	M6	72.5	19	43	47	37.5	8	34.5	15	40	13.5	20	33
235431-*	ERX.63 SST-p-M8x16-*	63	M8	72.5	19	43	47	37.5	8	34.5	15	16	13.5	20	31
235436-*	ERX.63 SST-p-M8x20-*	63	M8	72.5	19	43	47	37.5	8	34.5	15	20	13.5	20	32
235441-*	ERX.63 SST-p-M8x25-*	63	M8	72.5	19	43	47	37.5	8	34.5	15	25	13.5	20	33
235446-*	ERX.63 SST-p-M8x30-*	63	M8	72.5	19	43	47	37.5	8	34.5	15	30	13.5	20	37
235451-*	ERX.63 SST-p-M8x35-*	63	M8	72.5	19	43	47	37.5	8	34.5	15	35	13.5	20	38
235456-*	ERX.63 SST-p-M8x40-*	63	M8	72.5	19	43	47	37.5	8	34.5	15	40	13.5	20	41
235461-*	ERX.63 SST-p-M8x45-*	63	M8	72.5	19	43	47	37.5	8	34.5	15	45	13.5	20	42
235466-*	ERX.63 SST-p-M8x50-*	63	M8	72.5	19	43	47	37.5	8	34.5	15	50	13.5	20	44
235471-*	ERX.63 SST-p-M8x60-*	63	M8	72.5	19	43	47	37.5	8	34.5	15	60	13.5	20	47
235476-*	ERX.63 SST-p-M8x70-*	63	M8	72.5	19	43	47	37.5	8	34.5	15	70	13.5	20	52
235601-*	ERX.78 SST-p-M8x20-*	78	M8	89.5	23	54	58	47	12	44	19	20	16	24	43
235603-*	ERX.78 SST-p-M8x25-*	78	M8	89.5	23	54	58	47	12	44	19	25	16	24	44
235605-*	ERX.78 SST-p-M8x30-*	78	M8	89.5	23	54	58	47	12	44	19	30	16	24	45
235607-*	ERX.78 SST-p-M8x40-*	78	M8	89.5	23	54	58	47	12	44	19	40	16	24	50
235609-*	ERX.78 SST-p-M8x45-*	78	M8	89.5	23	54	58	47	12	44	19	45	16	24	52
235611-*	ERX.78 SST-p-M8x50-*	78	M8	89.5	23	54	58	47	12	44	19	50	16	24	54
235617-*	ERX.78 SST-p-M8x70-*	78	M8	89.5	23	54	58	47	12	44	19	70	16	24	62
235618-*	ERX.78 SST-p-M8x80-*	78	M8	89.5	23	54	58	47	12	44	44	80	16	24	64
235716-*	ERX.78 SST-p-M10x20-*	78	M10	89.5	23	54	58	47	12	44	19	20	16	24	58
235726-*	ERX.78 SST-p-M10x30-*	78	M10	89.5	23	54	58	47	12	44	19	30	16	24	64
235731-*	ERX.78 SST-p-M10x35-*	78	M10	89.5	23	54	58	47	12	44	19	35	16	24	66
235736-*	ERX.78 SST-p-M10x40-*	78	M10	89.5	23	54	58	47	12	44	19	40	16	24	67
235741-*	ERX.78 SST-p-M10x50-*	78	M10	89.5	23	54	58	47	12	44	19	50	16	24	68
235746-*	ERX.78 SST-p-M10x60-*	78	M10	89.5	23	54	58	47	12	44	19	60	16	24	70
235771-*	ERX.78 SST-p-M12x30-*	78	M12	89.5	23	54	58	47	12	44	19	30	16	24	74
235773-*	ERX.78 SST-p-M12x35-*	78	M12	89.5	23	54	58	47	12	44	19	35	16	24	76
235781-*	ERX.78 SST-p-M12x40-*	78	M12	89.5	23	54	58	47	12	44	19	40	16	24	77
235786-*	ERX.78 SST-p-M12x50-*	78	M12	89.5	23	54	58	47	12	44	19	50	16	24	79
235893-*	ERX.78 SST-p-M12x70-*	78	M12	89.5	23	54	58	47	12	44	19	70	16	24	82
235901-*	ERX.95 SST-p-M12x30-*	95	M12	108	26	64.5	69	54.5	13	53	21.5	30	18	26	87
235911-*	ERX.95 SST-p-M12x40-*	95	M12	108	26	64.5	69	54.5	13	53	21.5	40	18	26	90
235921-*	ERX.95 SST-p-M12x50-*	95	M12	108	26	64.5	69	54.5	13	53	21.5	50	18	26	93
235941-*	ERX.95 SST-p-M12x70-*	95	M12	108	26	64.5	69	54.5	13	53	21.5	70	18	26	98
236001-*	ERX.108 SST-p-M12x30-*	108	M12	123	30	65.5	70	54.5	11	52.5	25	30	20	28	70
236003-*	ERX.108 SST-p-M12x40-*	108	M12	123	30	65.5	70	54.5	11	52.5	25	40	20	28	73
236006-*	ERX.108 SST-p-M12x50-*	108	M12	123	30	65.5	70	54.5	11	52.5	25	50	20	28	75
236011-*	ERX.108 SST-p-M12x70-*	108	M12	123	30	65.5	70	54.5	11	52.5	25	70	20	28	80