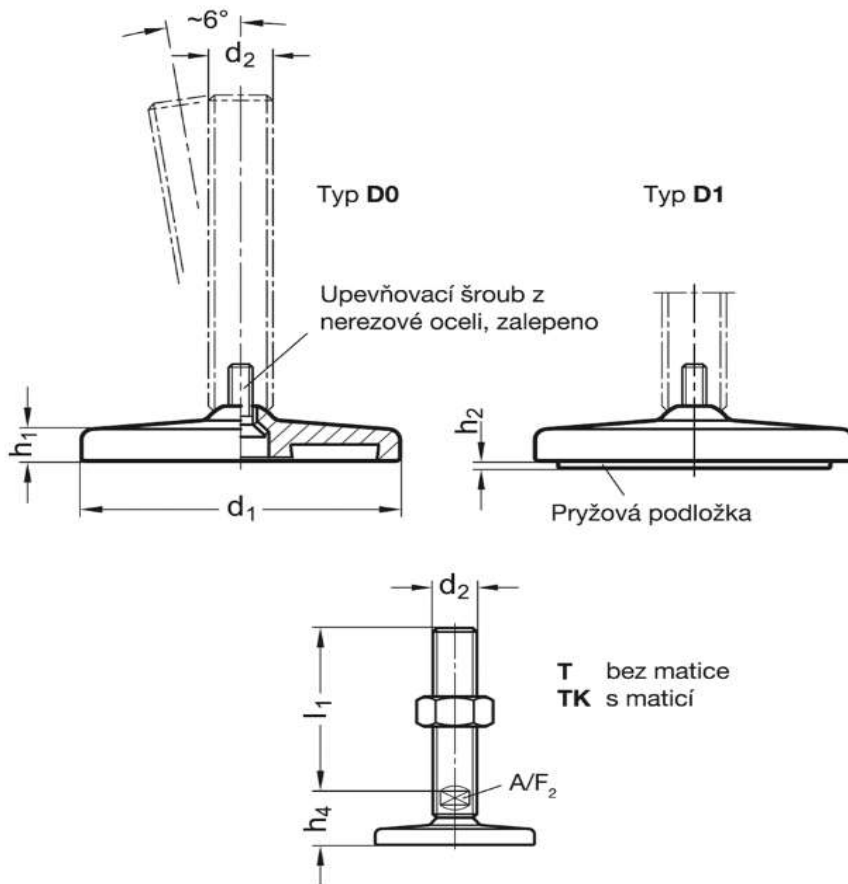


GN 21-80-M20-100-D0-TK



d1	d2	l1	h1	h2	h4	A/F2	Statické zatížení (kN)
80	M20	100	8.5	-	27	15	28