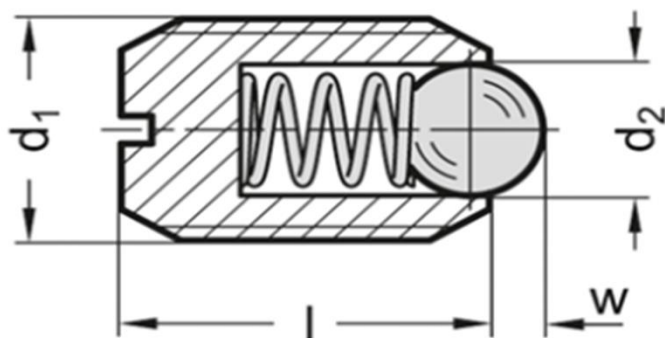


## GN 615-M10-K



<b>d1</b>	<b>d2</b>	<b>l +0,1</b>	<b>w</b>	<b>Tlak pružiny počáteční</b>	<b>Tlak pružiny koncový</b>
(mm)				(N)	
M10	6	19	2	24	45