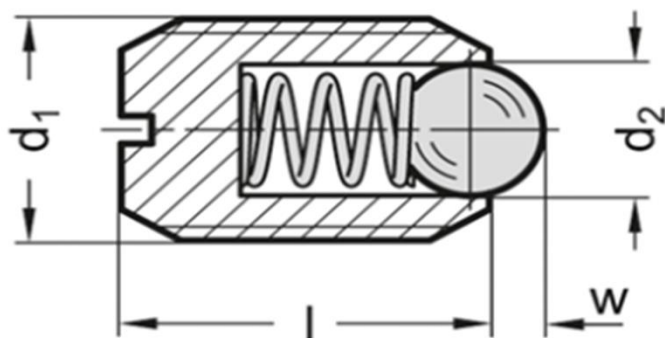


GN 615-M16-K



d1	d2	l +0,1	w	Tlak pružiny počáteční	Tlak pružiny koncový
(mm)				(N)	
M16	10	24	3.5	41	86