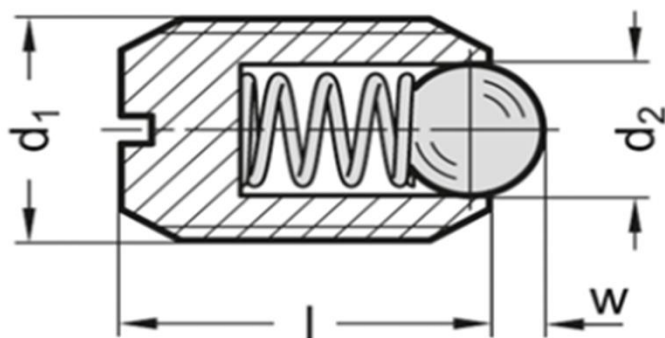


GN 615-M4-KSN



d1	d2	l +0,1	w	Tlak pružiny počáteční	Tlak pružiny koncový
(mm)				(N)	
M4	2.5	9	0.8	12	18