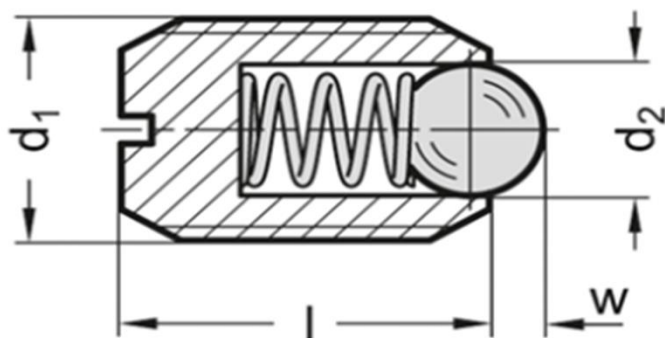


GN 615-M6-K



d1	d2	l +0,1	w	Tlak pružiny počáteční	Tlak pružiny koncový
(mm)				(N)	
M6	3.5	14	1	11	18