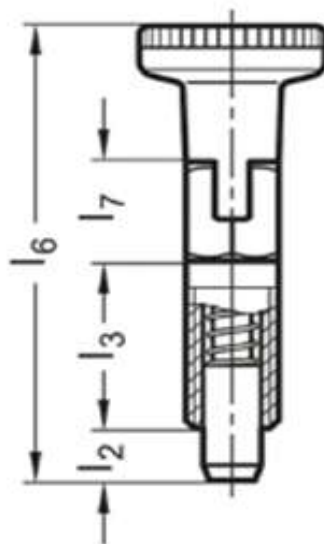


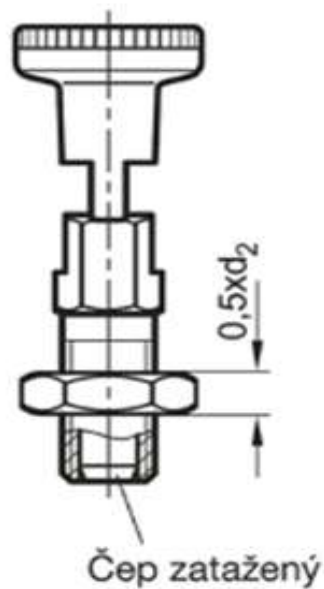
# GN 717-8-M12-CK-NI

Typ C



Typ CK

(Rukojeť otočená o 90°)



Boční pohled

d1	d2	d4	e	l2	l3	l5min	l6	l7	A/F	Max. utahovací moment	Tlak pružiny počáteční	Tlak pružiny koncový
										(Mk)	(N)	
8	M12	21	13,8	8	20,5	20,5	66,9	13,5	12	20	6	22