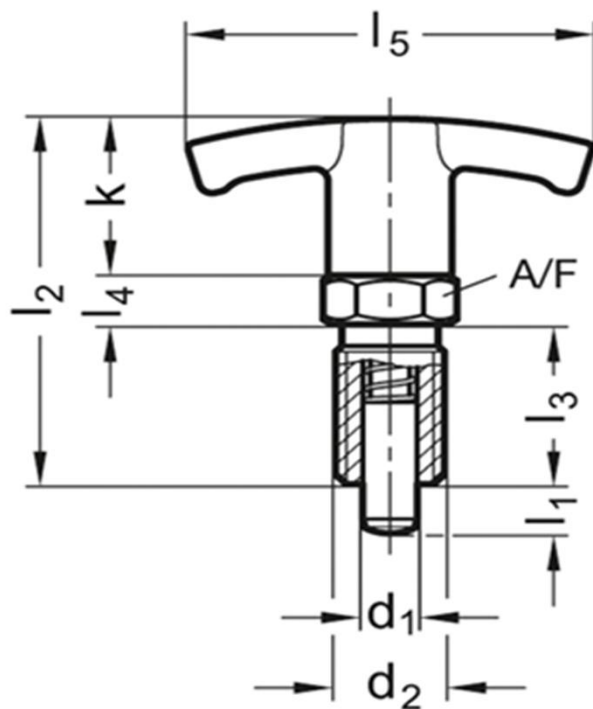
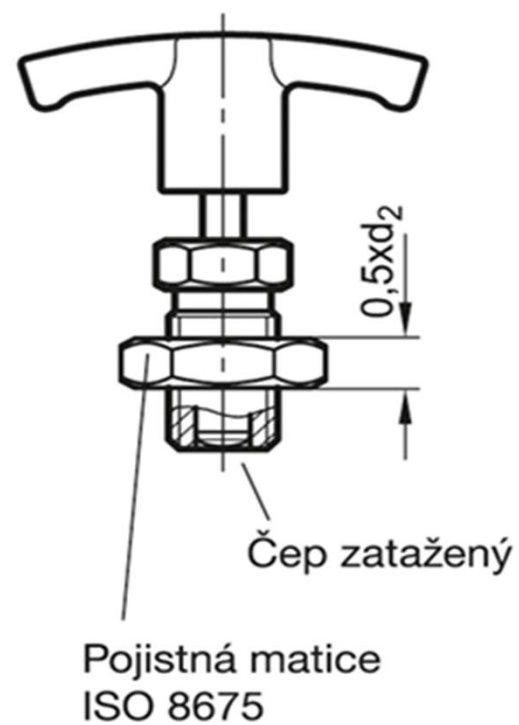


GN 817.4-12-15-B

Typ B



Typ BK



| d1 | l1 | d2 | k | l2 | l3 | l4 | l5 | A/F | Tlak pružiny počáteční | Tlak pružiny koncový |
|------|----|-----------|----|----|----|----|----|-----|------------------------|----------------------|
| (mm) | | | | | | | | | (N) | |
| 12 | 15 | M20 x 1.5 | 25 | 68 | 33 | 10 | 59 | 22 | 11.5 | 40 |