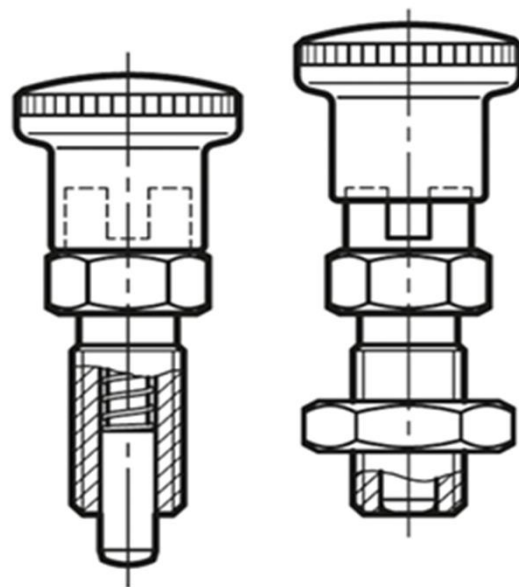


# GN 817-6-6-CK-NI

Typ **C**

Typ **CK**

(Rukojeť otočená o 90°)



d1	l1	d2	d3	k	l2	l3	l4	A/F	Tlak pružiny počáteční	Tlak pružiny koncový
(mm)									(N)	
6	6	M12 x 1.5	23	20	48	22	6	14	6.5	19