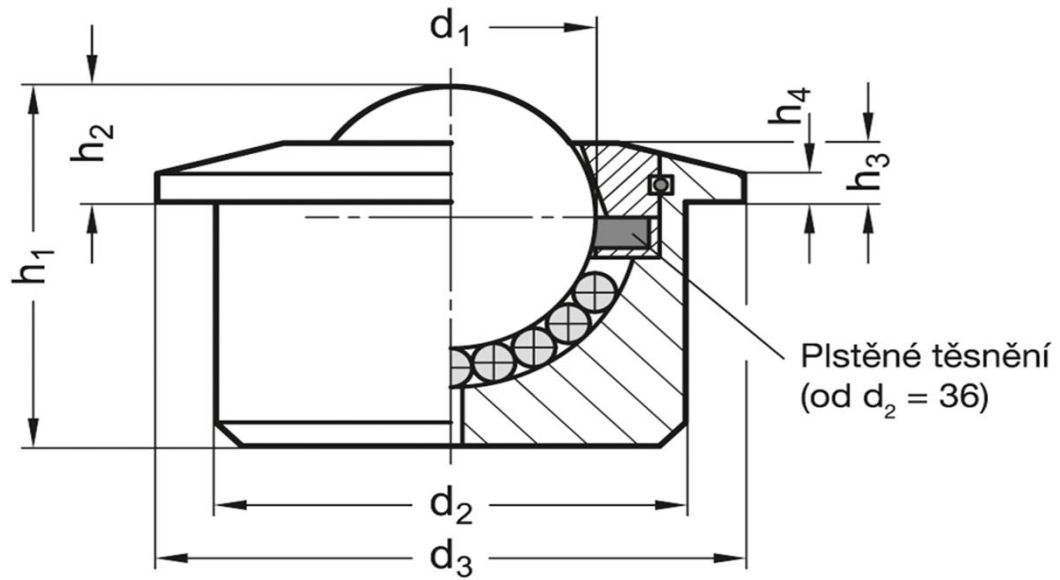


GN 509.1-15-SBL



Velikost	d_1	$d_2+0.08$	d_3	$h_1+0.3$	$h_2+0.3$	$h_3+0.3$	h_4	Zatížení C
(mm)								(N)
15	15.8	24	30	20	8.1	3.5	1	500