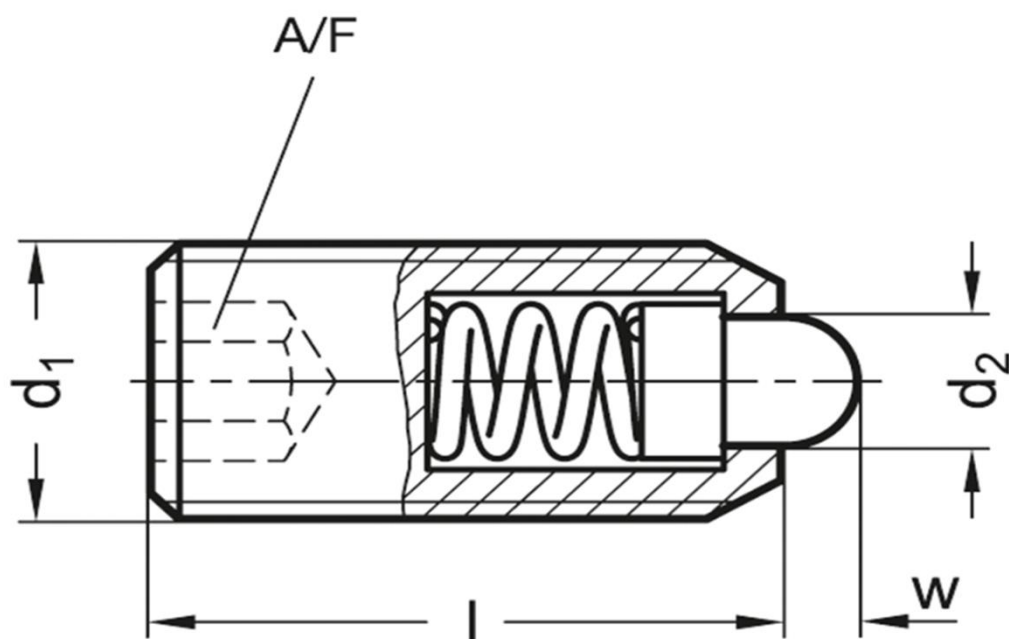


## GN 615.4-M6-B



$d_1$	$d_2$	$l \pm 0,1$	$w$	$A/F$	Tlak pružiny počáteční	Tlak pružiny koncový
(mm)					(N)	
M6	27	15	2	3	6	17