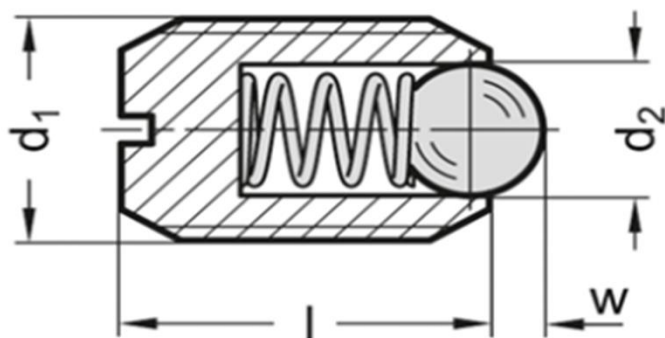


GN 615-M3-K



d1	d2	l +0,1	w	Tlak pružiny počáteční	Tlak pružiny koncový
(mm)				(N)	
M3	1.5	7	0.4	3	04.5