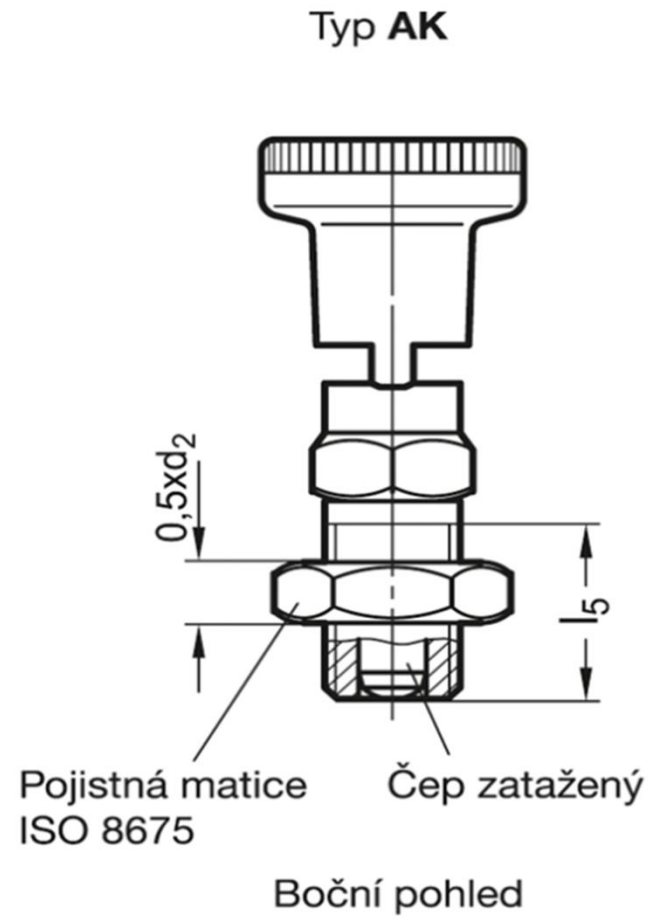
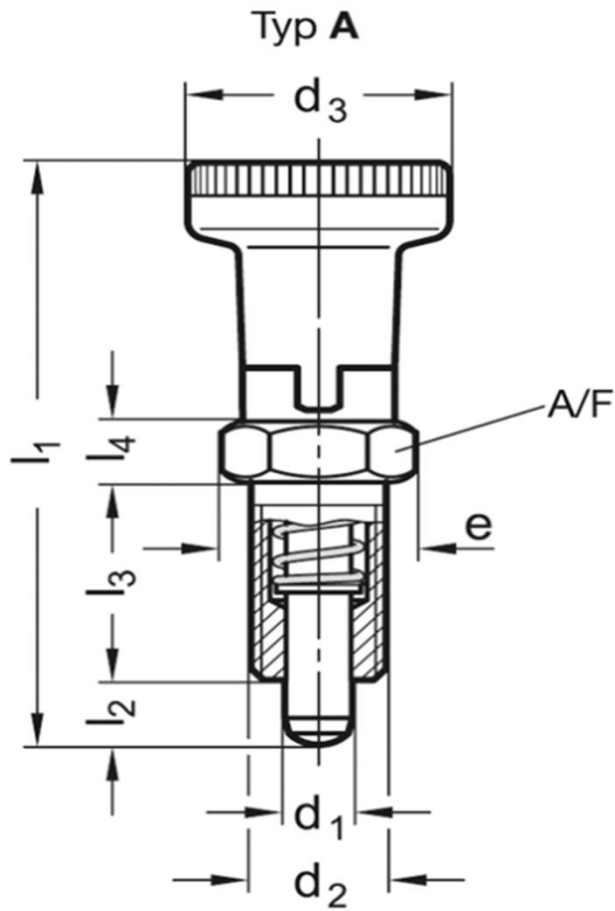


# GN 617.1-6-A-NI



d1	d2	d3	e	l1	l2	l3	l4	l5min	A/F	Tlak pružiny počáteční	Tlak pružiny koncový
(mm)										(N)	
6	M12 x 1.5	25	16.2	61	6	20	6	17	14	8	21