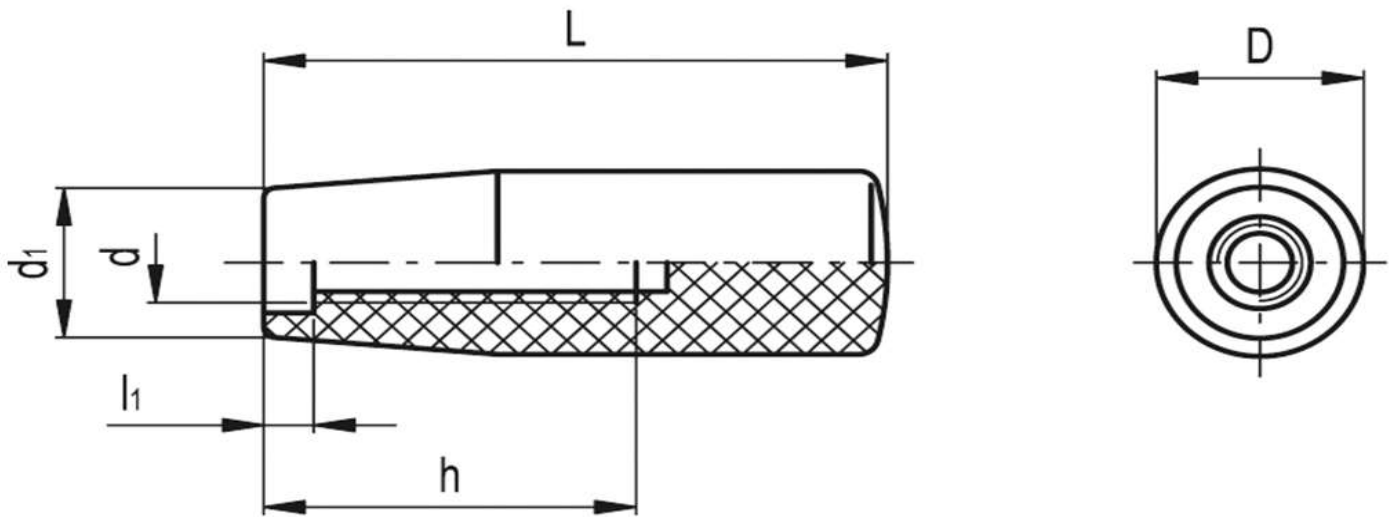


I.280/90-M10



D	L	d	d1	l	l1
(mm)					
28	90	M10	22	55	7

zdroj:Elesa+Ganter