

T-rukojeti

Technopolymer

MATERIÁL

Technopolymer na bázi polyamidu (PA) vyztužený skelnými vlákny, matný povrch.

STANDARDNÍ PRAVIDLŮ

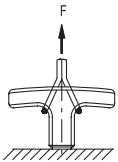
- **L.652-B:** pouzdro z mosazi, slepý hladký nebo slepý závitový otvor. Barva černá, oranžová, červená, matný povrch.
- **L.652-p:** závitový čep z pozinkované oceli, zkosný plochý konec podle UNI 947 : ISO 4753 (informace v kapitole Technická data viz. strana A11).

TECHNICKÁ DATA

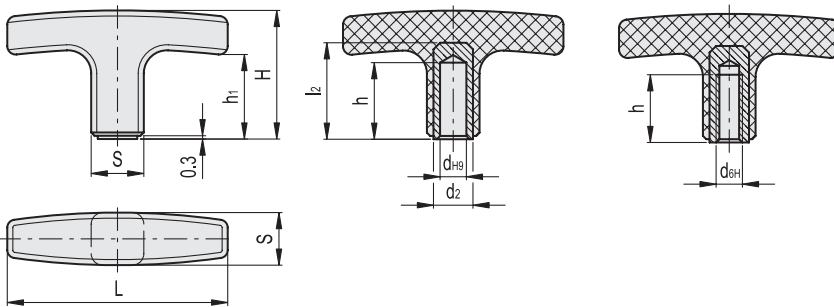
Pevnost v tahu: hodnota F uvedená v tabulce byla získána při lomových zkouškách prováděných na odpovídajícím dynamometrickém zařízení za zkušebních podmínek uvedených na obrázku a při okolní teplotě podle technických dat.



ELESA Original design



L.652-B



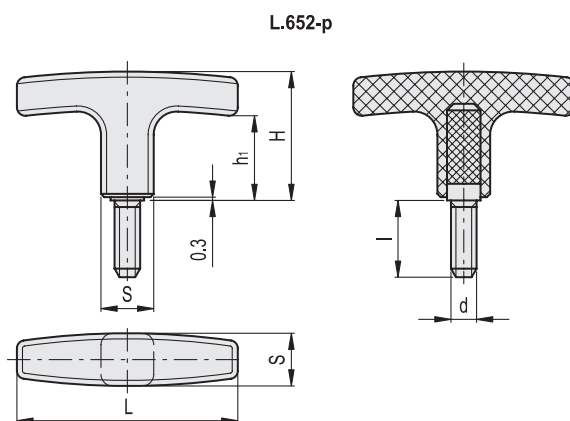
*Doplňte označení barvy krytky, např.: 32447 L.652/67 B-M8-C2

C9
 RAL9005

C2
 C6
 RAL2004 RAL3000

L.652-B

Kód C9	Kód C2	Kód C6	Označení	L	dH9	d6H	S	H	d2	h	h1	l2	F [N]	⚖️
32420	-	-	L.652/40 B-M5-*	41	-	M5	13	28	-	16	18.5	-	2400	17
32421	-	-	L.652/40 B-6-*	41	6	-	13	28	9	18	18.5	23	2500	16
32426	-	32428	L.652/40 B-M6-*	41	-	M6	13	28	-	16	18.5	-	2500	16
32430	-	-	L.652/55 B-M5-*	56.5	-	M5	15	33	-	15	21.5	-	2400	28
32431	-	-	L.652/55 B-6-*	56.5	6	-	15	33	10	18	21.5	27	3300	27
32436	-	32438	L.652/55 B-M6-*	56.5	-	M6	15	33	-	18	21.5	-	3300	27
32432	-	-	L.652/55 B-M8-*	56.5	-	M8	15	33	-	20	21.5	-	3300	28
32441	-	-	L.652/67 B-6-*	68.5	6	-	16.5	37	11	20	24.5	30	4500	38
32443	-	-	L.652/67 B-8-*	68.5	8	-	16.5	37	11	20	24.5	30	4500	36
32446	32447	32448	L.652/67 B-M8-*	68.5	-	M8	16.5	37	-	20	24.5	-	4500	36
32452	-	-	L.652/67 B-M10-*	68.5	-	M10	16.5	37	-	20	24.5	-	5000	34
32451	-	-	L.652/80 B-6-*	82	6	-	20	41.5	13	25	25	33	7000	58
32453	-	-	L.652/80 B-8-*	82	8	-	20	41.5	13	25	25	33	7000	52
32456	-	-	L.652/80 B-M8-*	82	-	M8	20	41.5	-	25	25	-	7000	50
32458	32459	32457	L.652/80 B-M10-*	82	-	M10	20	41.5	-	25	25	-	7000	56
32460	-	-	L.652/80 B-M12-*	82	-	M12	20	41.5	-	18	25	-	7000	62
32471	-	-	L.652/95 B-6-*	94	6	-	21	46	13	25	28.5	33	8000	74
32478	-	-	L.652/95 B-M10-*	94	-	M10	21	46	-	25	28.5	-	8000	70
32480	-	-	L.652/95 B-M12-*	94	-	M12	21	46	-	18	28.5	-	8000	66



L.652-p

Kód	Označení	L	d _{6g}	S	H	h ₁	l	F [N]	⚖
32425	L.652/40 p-M5x16	41	M5	13	28	18,5	16	2500	15
32423	L.652/40 p-M5x20	41	M5	13	28	18,5	20	2500	16
32429	L.652/40 p-M6x20	41	M6	13	28	18,5	20	2500	17
32424	L.652/40 p-M6x25	41	M6	13	28	18,5	25	2500	18
32433	L.652/55 p-M6x20	56,5	M6	15	33	21,5	20	2500	26
32434	L.652/55 p-M6x25	56,5	M6	15	33	21,5	25	3000	27
32439	L.652/55 p-M8x20	56,5	M8	15	33	21,5	20	3300	28
32437	L.652/55 p-M8x25	56,5	M8	15	33	21,5	25	3300	29
32440	L.652/67 p-M8x20	68,5	M8	16,5	37	24,5	20	3300	36
32449	L.652/67 p-M8x25	68,5	M8	16,5	37	24,5	25	3300	38
32442	L.652/67 p-M8x30	68,5	M8	16,5	37	24,5	30	3300	40
32444	L.652/67 p-M10x20	68,5	M10	16,5	37	24,5	20	5000	41
32445	L.652/67 p-M10x30	68,5	M10	16,5	37	24,5	30	5000	44
32461	L.652/80 p-M10x20	82	M10	20	41,5	25	20	5000	52
32462	L.652/80 p-M10x30	82	M10	20	41,5	25	30	5000	58
32943	L.652/95 p-M12x30	94	M12	21	46	28,5	30	6000	68

