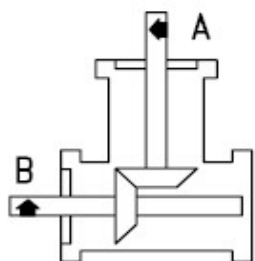


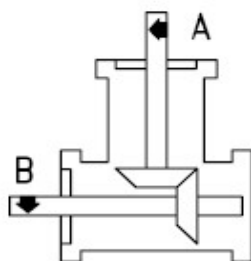
PŘEVODOVKY - řada 2000

Dvouvývodové úhlové převodovky

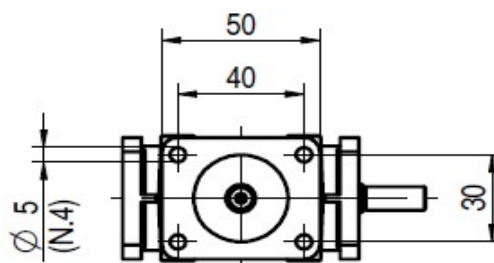
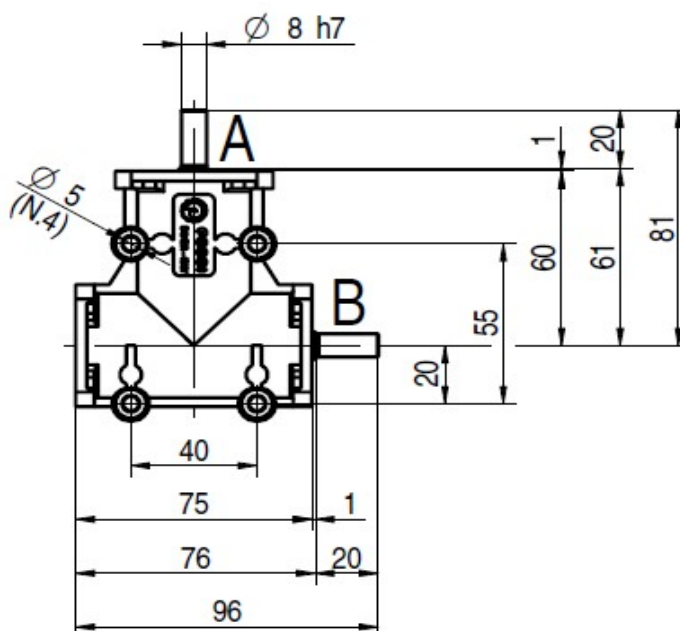
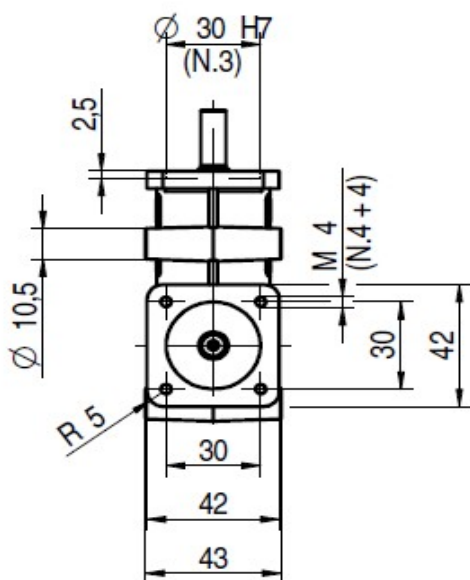
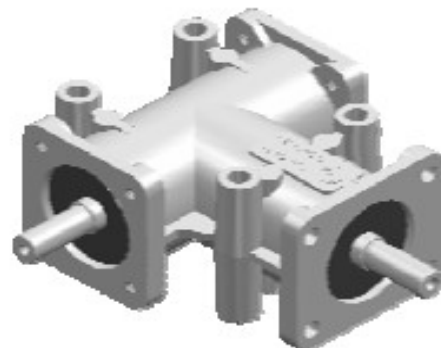
Typ 2000



D. 1



D. 2



Hmotnost: 0,5 kg

Převodový poměr	Dispozice	Označení
1 : 1	1	2000 R 1 : 1 D1
1 : 1	2	2000 R 1 : 1 D2
1 : 2	1	2000 R 1 : 1 D1
1 : 2	2	2000 R 1 : 1 D2