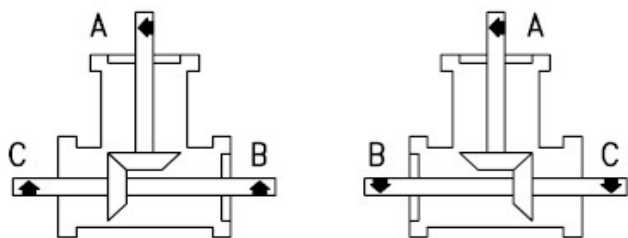


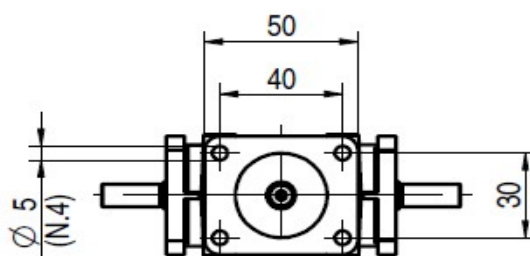
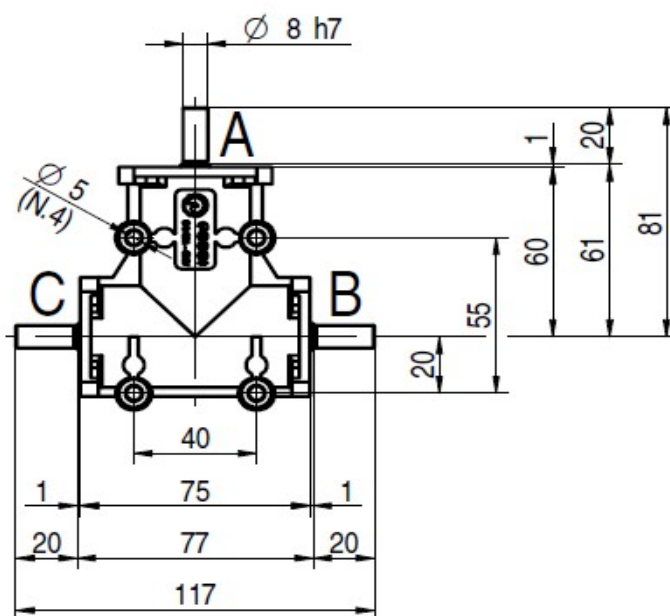
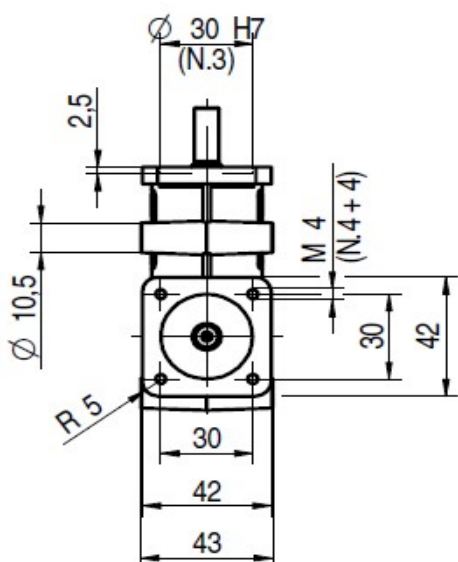
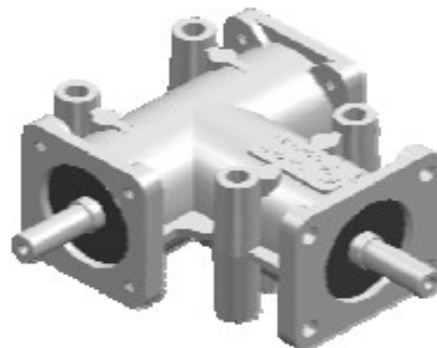
## PŘEVODOVKY - řada 2000

### Třívývodové úhlové převodovky

#### Typ 2002



D. 1/2



Hmotnost: 0,5 kg

Převodový poměr	Dispozice	Označení
1 : 1	1/2	2002 R 1 : 1 D1/2
1 : 2	1/2	2002 R 1 : 2 D1/2