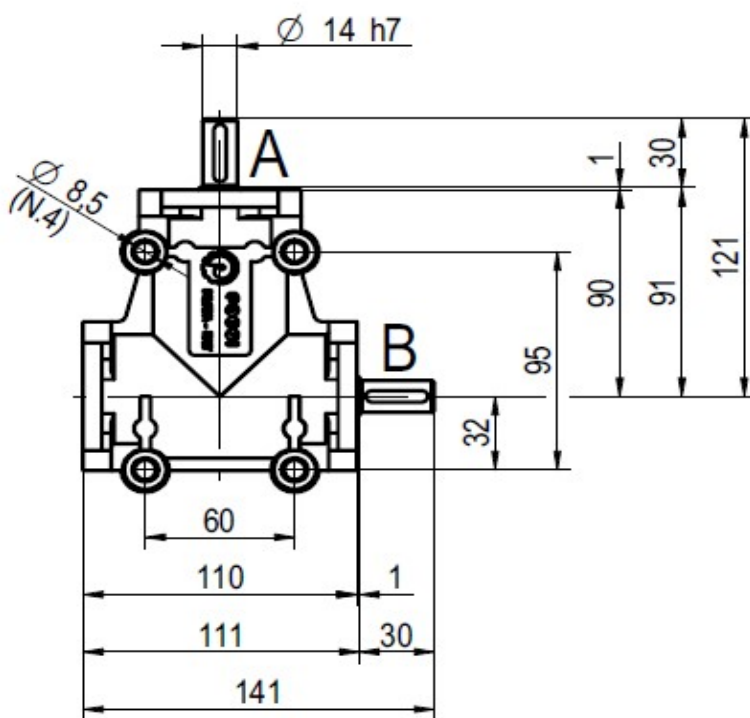
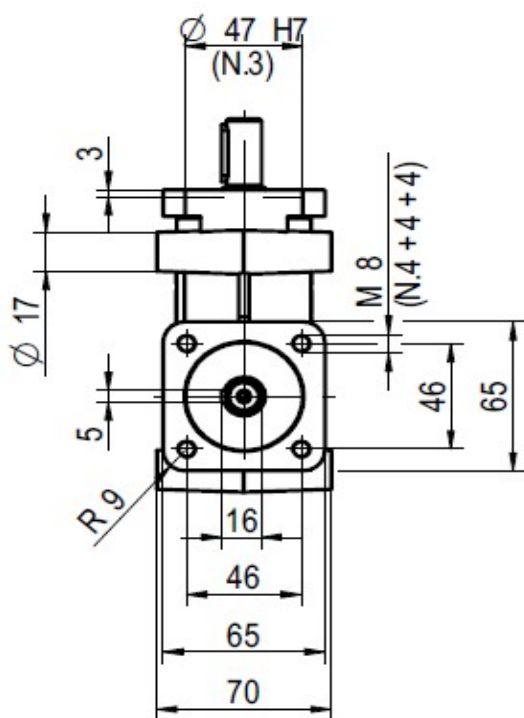
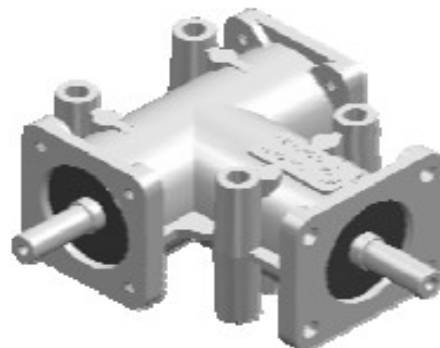
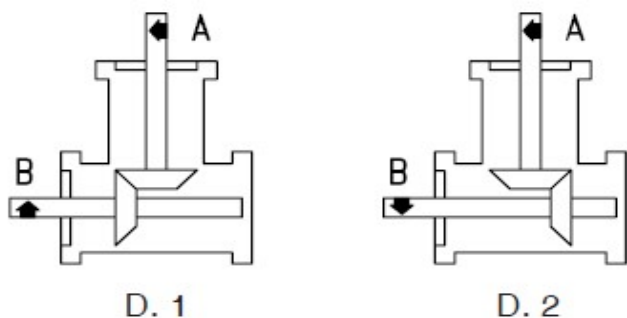


PŘEVODOVKY - řada 2000

Dvouvývodové úhlové převodovky

Typ 2011



Hmotnost: 2,0 kg

Převodový poměr	Dispozice	Označení
1 : 1	1	2011 R 1 : 1 D1
1 : 1	2	2011 R 1 : 1 D2
1 : 2	1	2011 R 1 : 2 D1
1 : 2	2	2011 R 1 : 2 D2
1 : 3	1	2011 R 1 : 3 D1
1 : 3	2	2011 R 1 : 3 D2