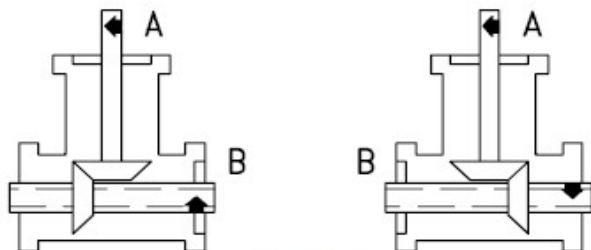
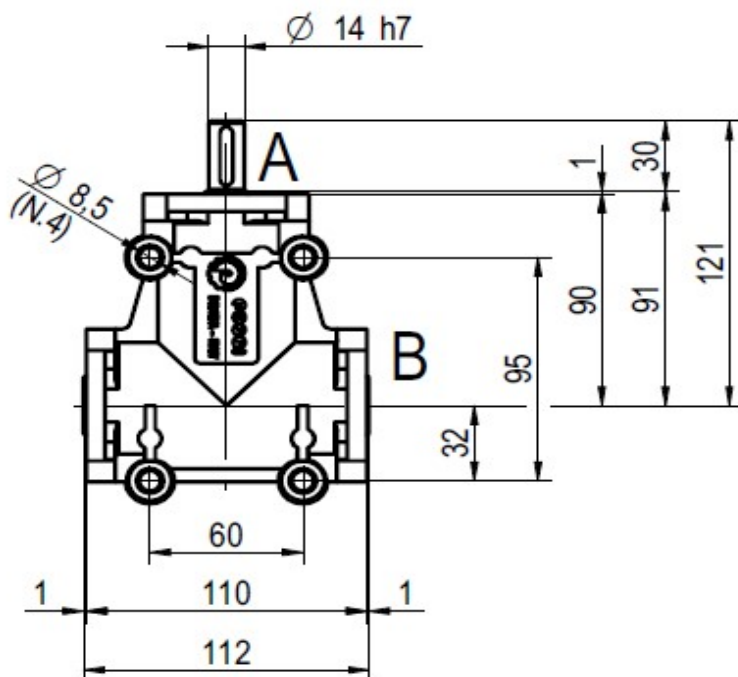
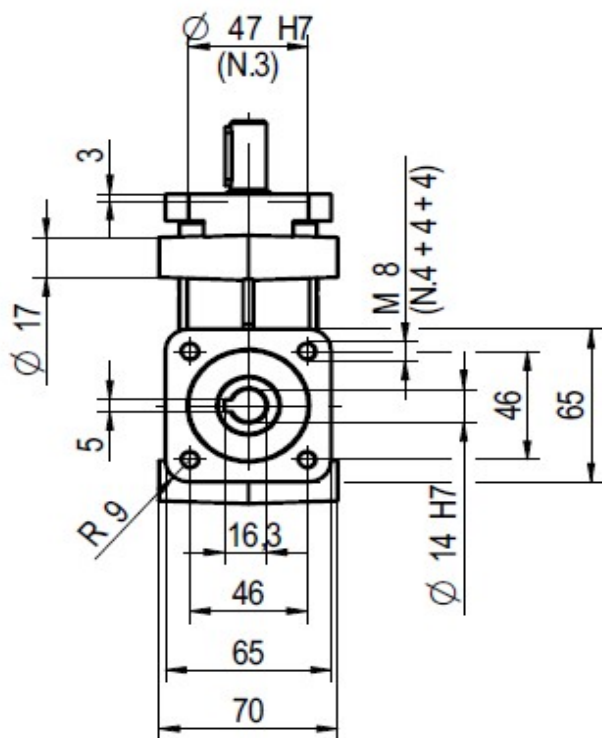


## PŘEVODOVKY - řada 2000

### Třívývodové úhlové převodovky s dutým vývodovým hřídelem Typ 2012



D. 1/2



Hmotnost: 2,0 kg

Převodový poměr	Dispozice	Označení
1 : 1	1/2	2012 R 1 : 1 D1/2
1 : 2	1/2	2012 R 1 : 2 D1/2
1 : 3	1/2	2012 R 1 : 3 D1/2