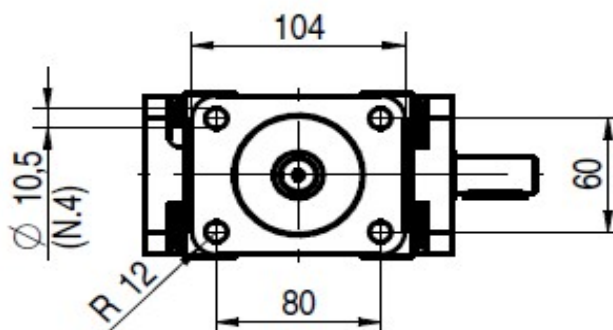
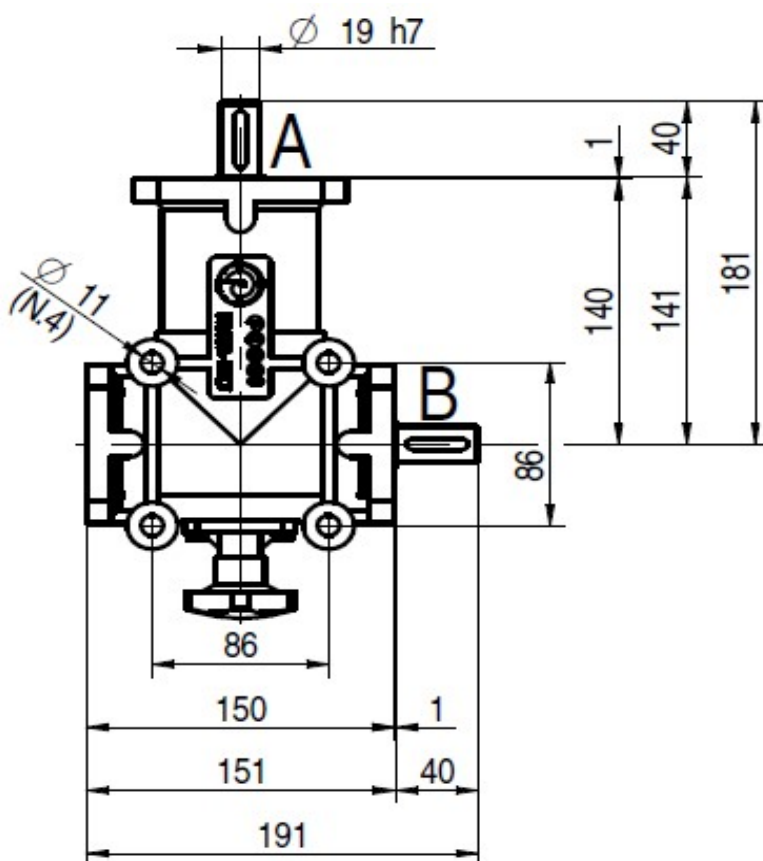
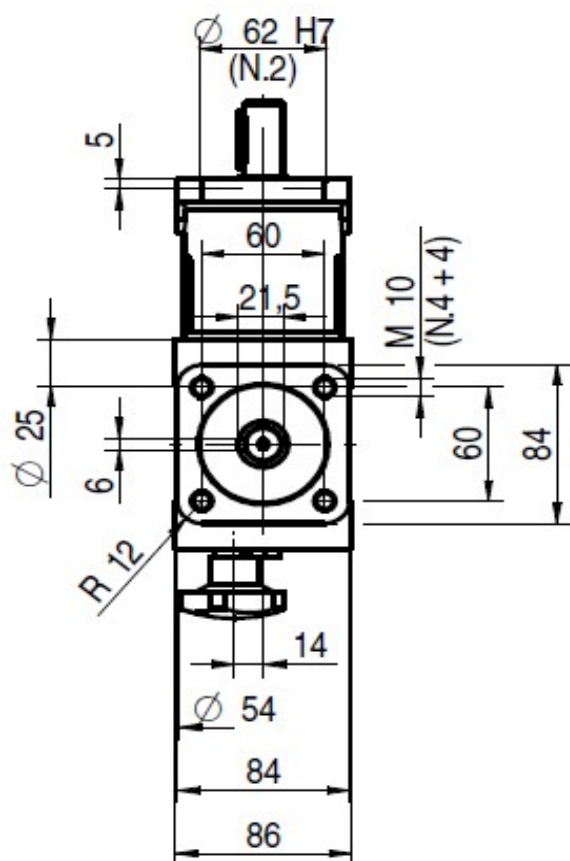
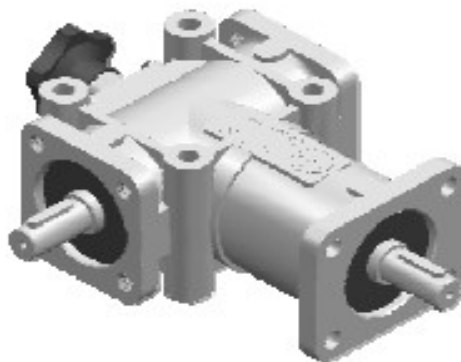
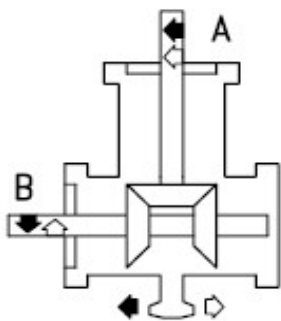


## PŘEVODOVKY - řada 2000

### Dvouvývodové úhlové převodovky s manuální reverzací Typ 2019



Hmotnost: 5,4 kg

Mateza spol. s r.o.

Převodový poměr	Označení
1 : 1	2019

084401.16