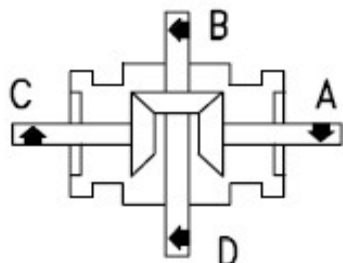
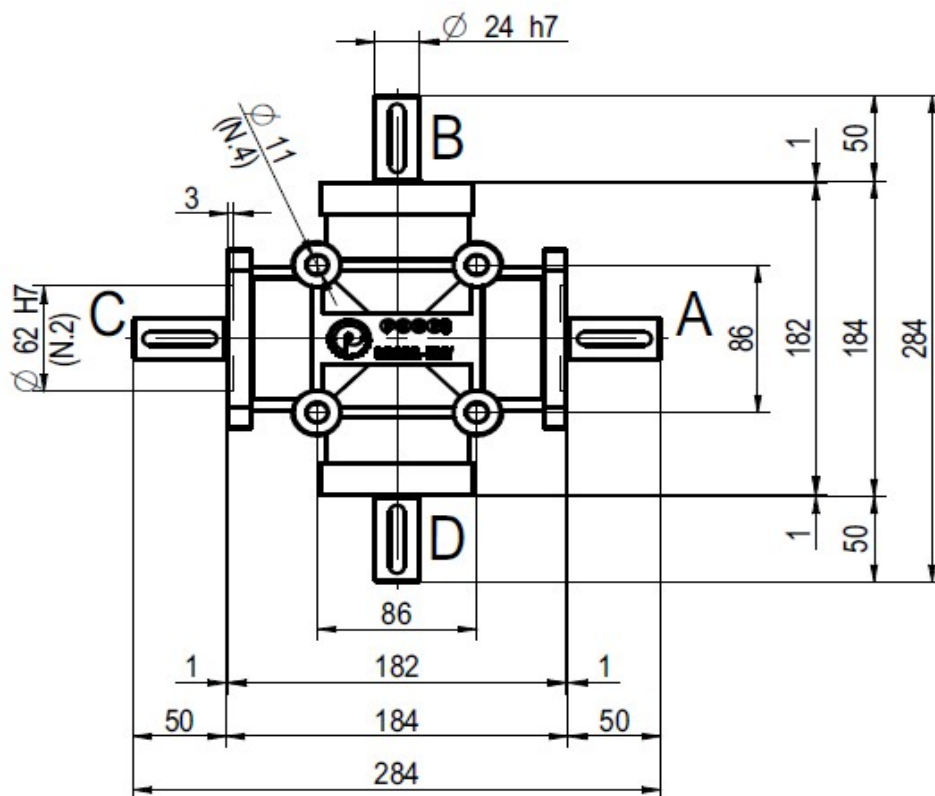
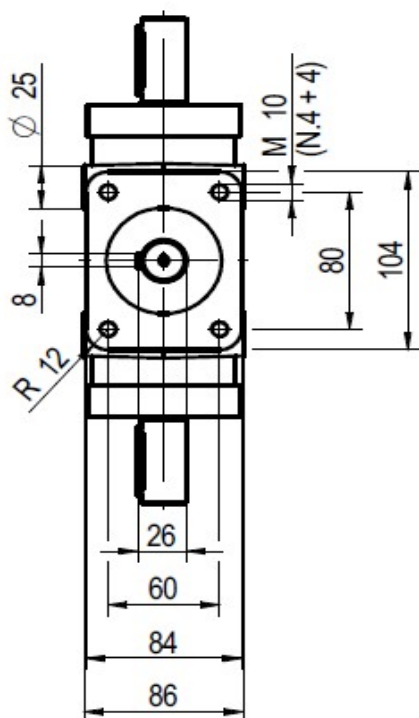


PŘEVODOVKY - řada 2000

Čtyřvýchodové úhlové převodovky
s "nezávislými hřídeli"
Typ 2027



D. 1/2



Hmotnost: 6,1 kg

Převodový poměr	Dispozice	Označení
1 : 1	1/2	2027 R 1 : 1 D1/2