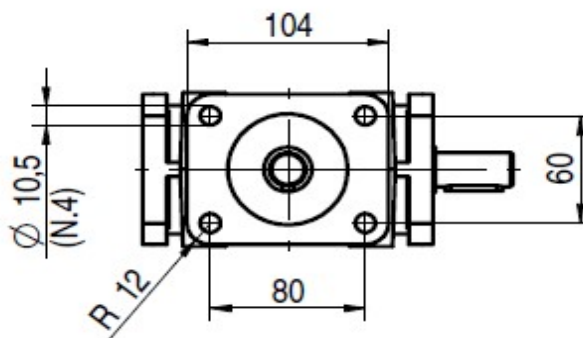
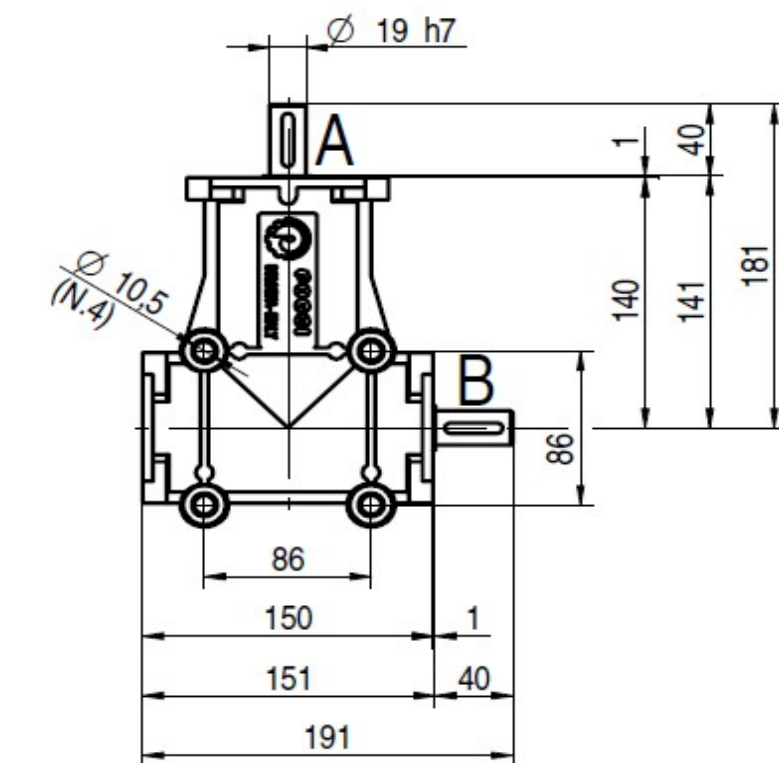
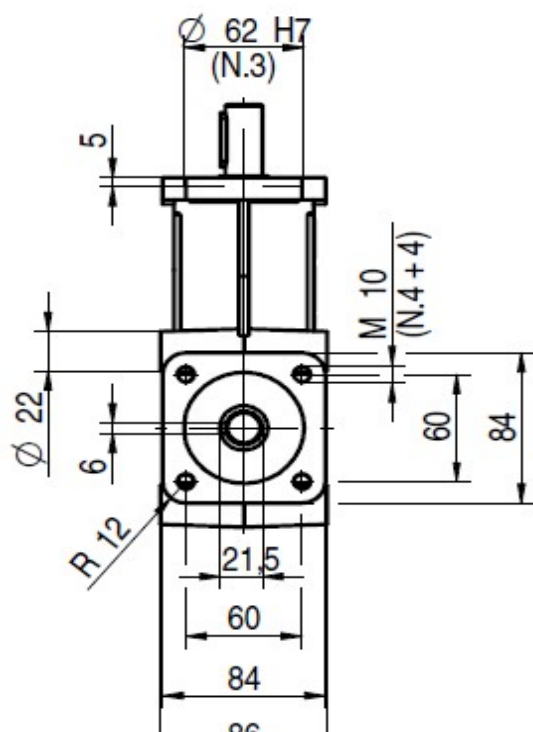
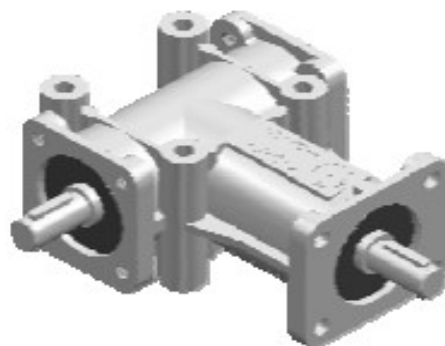
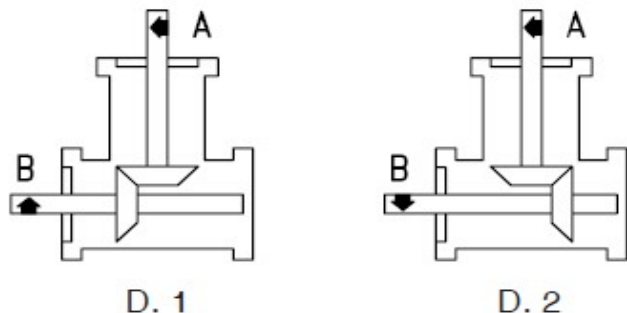


## PŘEVODOVKY - řada 2000

### Dvouvývodové úhlové převodovky

#### Typ 2030



Hmotnost: 4,4 kg

Převodový poměr	Dispozice	Označení
1 : 1	1	2030 R 1 : 1 D1
1 : 1	2	2030 R 1 : 1 D2
1 : 2	1	2030 R 1 : 2 D1
1 : 2	2	2030 R 1 : 2 D2
1 : 3	1	2030 R 1 : 3 D1
1 : 3	2	2030 R 1 : 3 D2