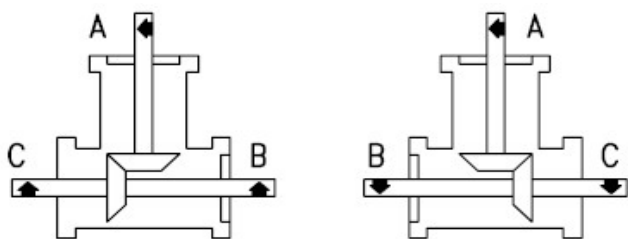


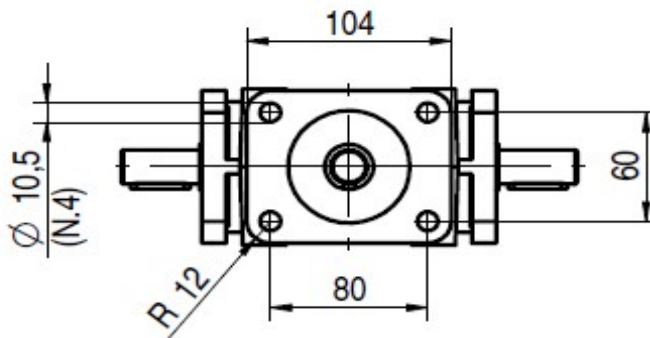
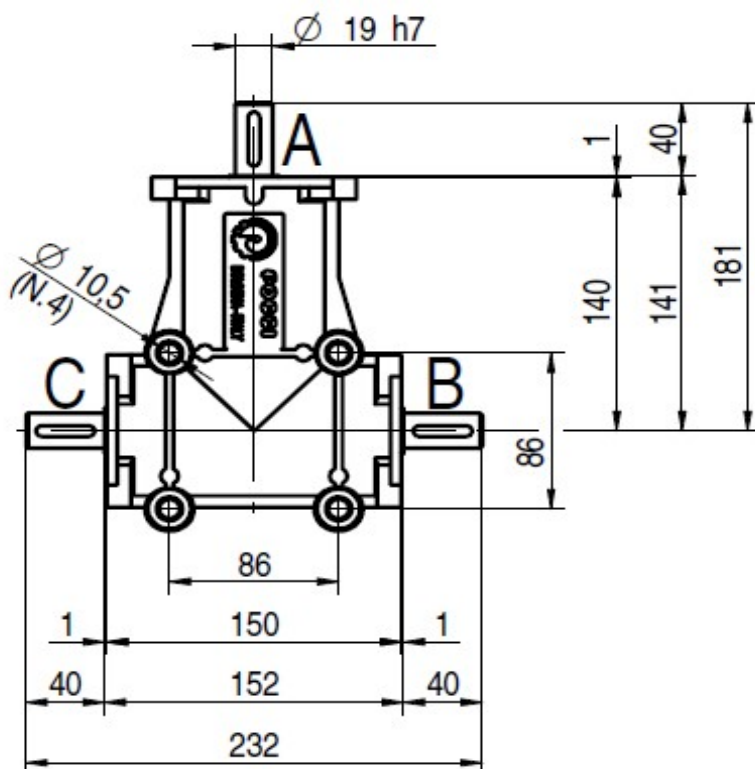
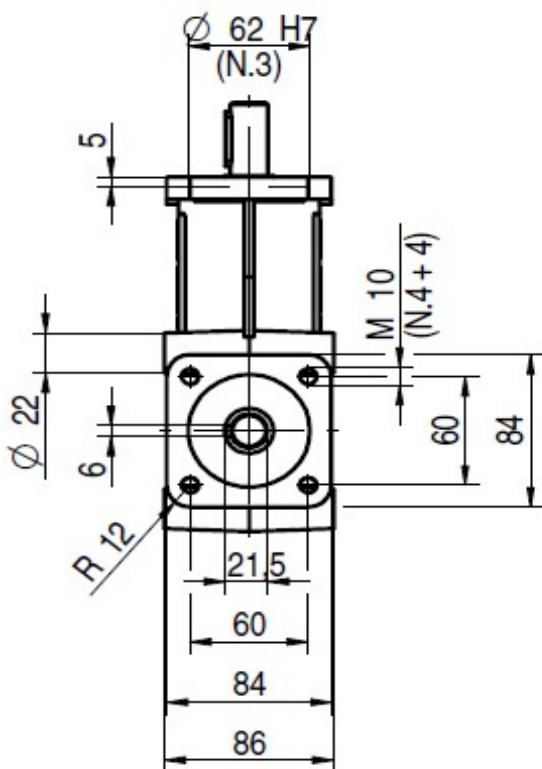
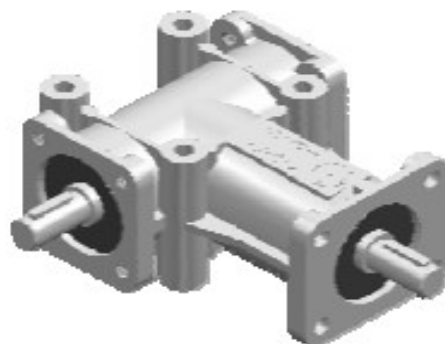
PŘEVODOVKY - řada 2000

Třívývodové úhlové převodovky

Typ 2031



D. 1/2



Hmotnost: 4,4 kg

Převodový poměr	Dispozice	Označení
1 : 1	1/2	2031 R 1 : 1 D1/2
1 : 2	1/2	2031 R 1 : 2 D1/2
1 : 3	1/2	2031 R 1 : 3 D1/2