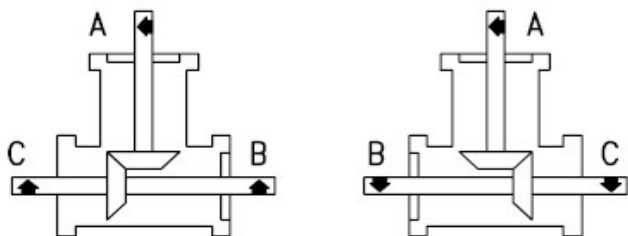


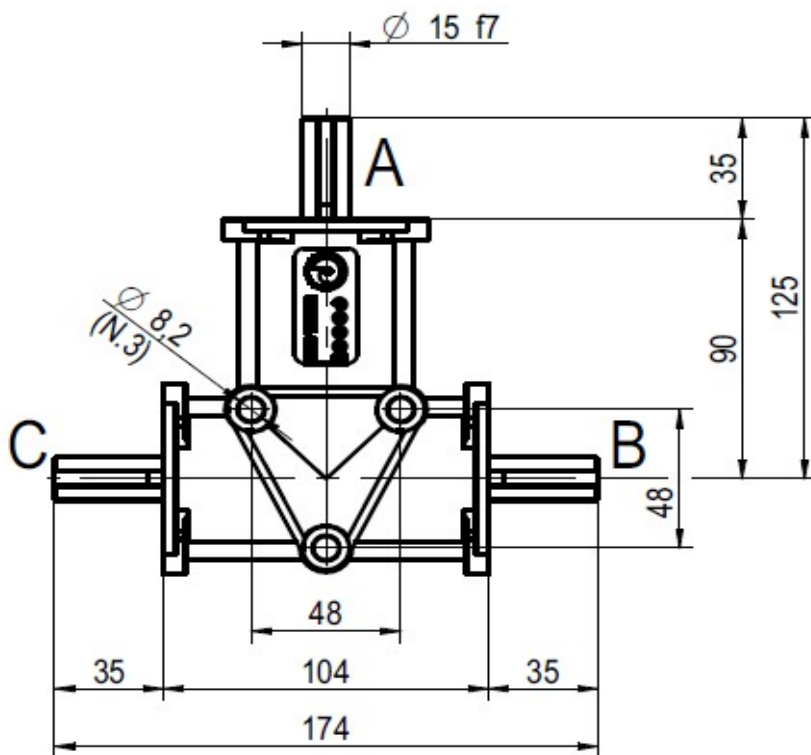
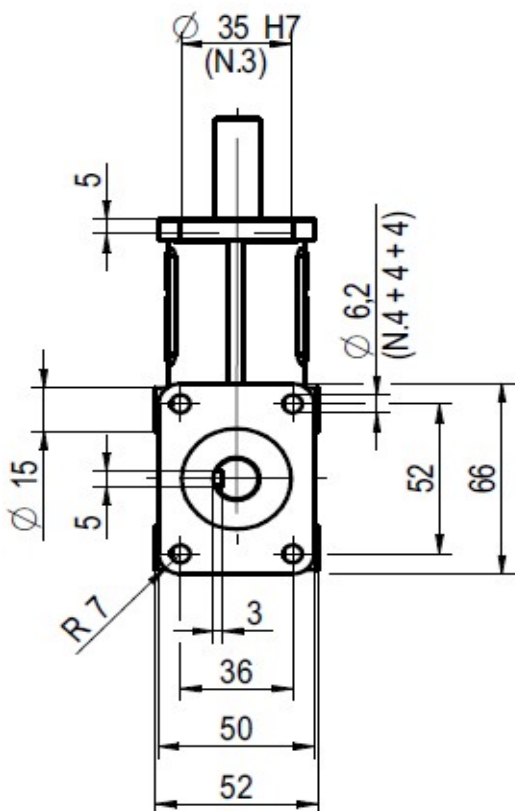
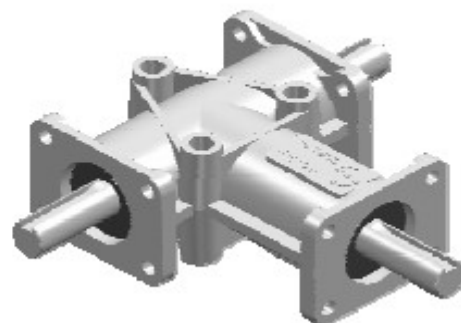
PŘEVODOVKY - řada 4000

Třívývodové úhlové převodovky

Typ 4008



D. 1/2



Hmotnost: 1,2 kg

Převodový poměr	Dispozice	Označení
1 : 1	1/2	4008 R 1 : 1 D1/2
1 : 2	1/2	4008 R 1 : 2 D1/2