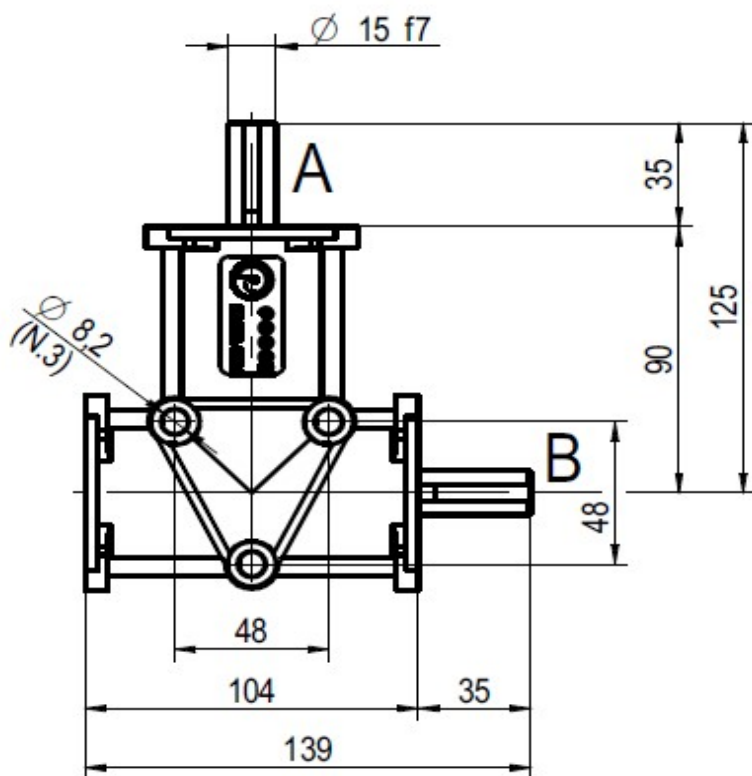
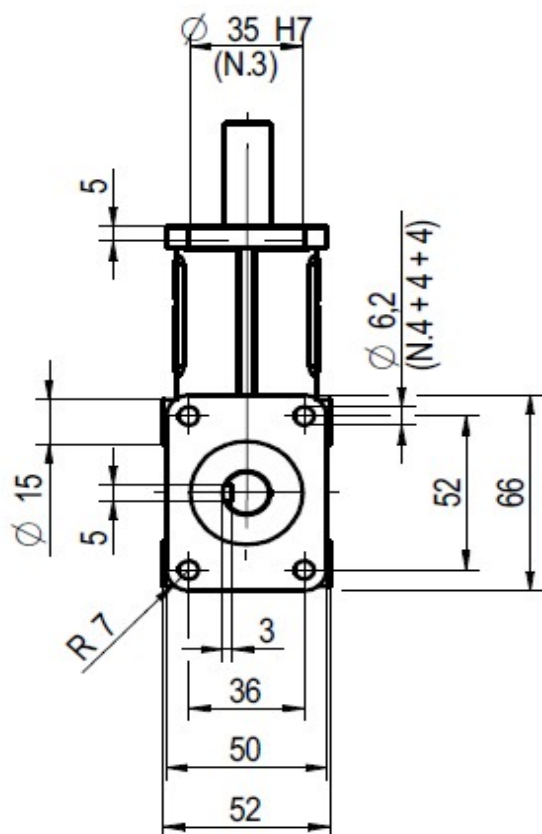
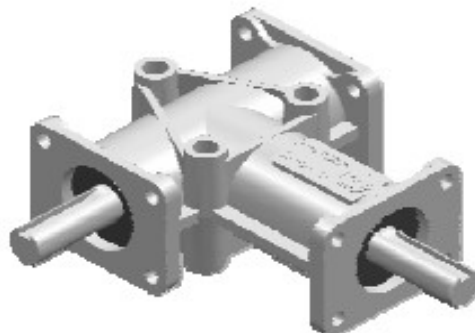
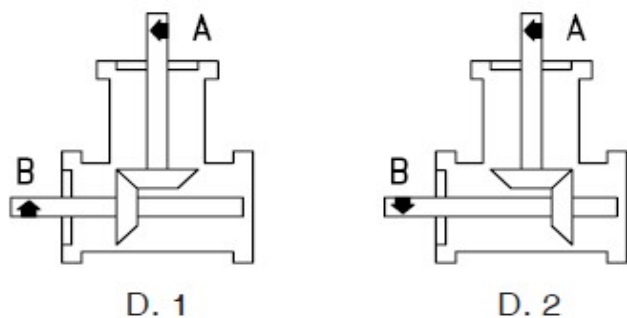


PŘEVODOVKY - řada 4000

Dvouvývodové úhlové převodovky

Typ 4011



Hmotnost: 1,2 kg

| Převodový poměr | Dispozice | Označení |
|-----------------|-----------|-----------------|
| 1 : 1 | 1 | 4011 R 1 : 1 D1 |
| 1 : 1 | 2 | 4011 R 1 : 1 D2 |
| 1 : 2 | 1 | 4011 R 1 : 2 D1 |
| 1 : 2 | 2 | 4011 R 1 : 2 D2 |