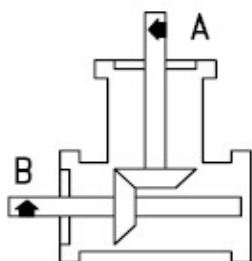


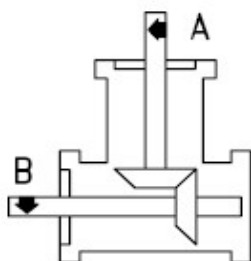
## PŘEVODOVKY - řada 4000

### Dvouvývodové úhlové převodovky

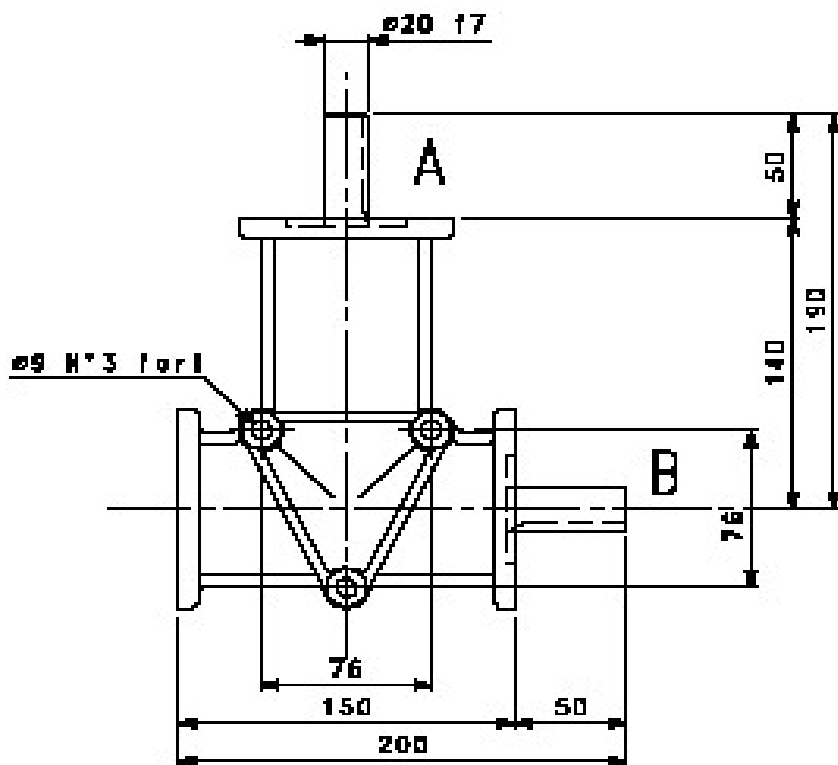
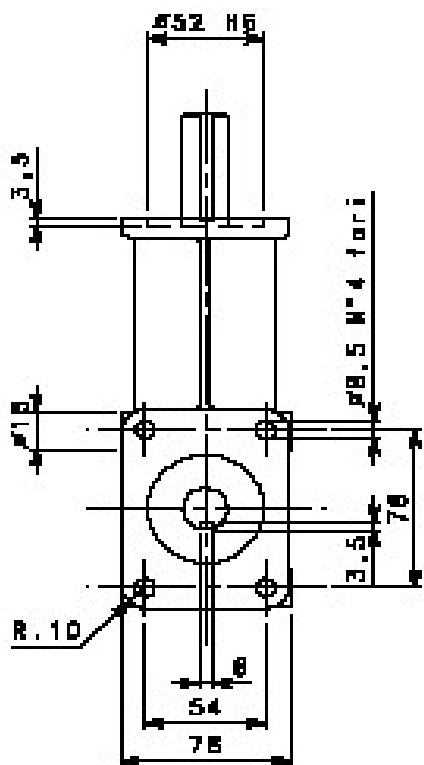
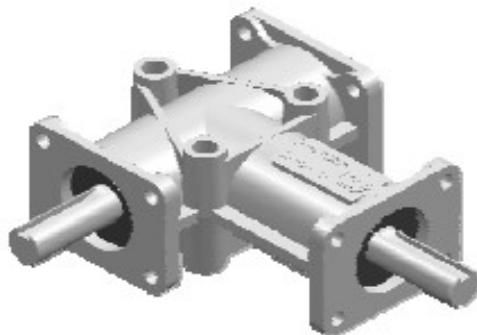
#### Typ 4030



D. 1



D. 2



Hmotnost: 3,5 kg

Převodový poměr	Dispozice	Označení
1 : 1	1	4030 R 1 : 1 D1
1 : 1	2	4030 R 1 : 1 D2
1 : 2	1	4030 R 1 : 2 D1
1 : 2	2	4030 R 1 : 2 D2