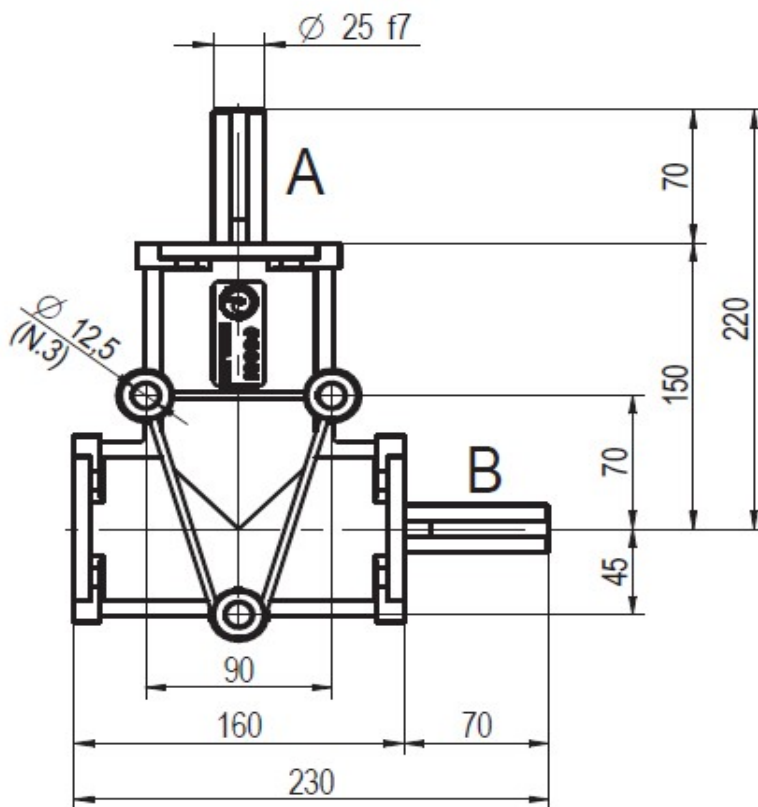
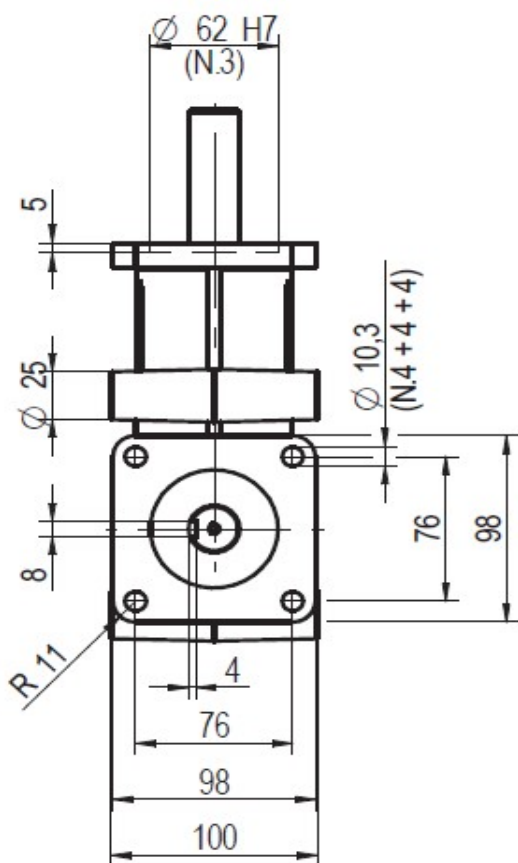
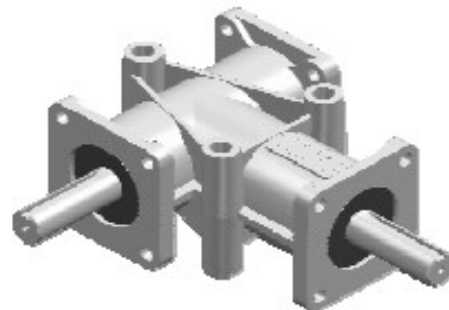
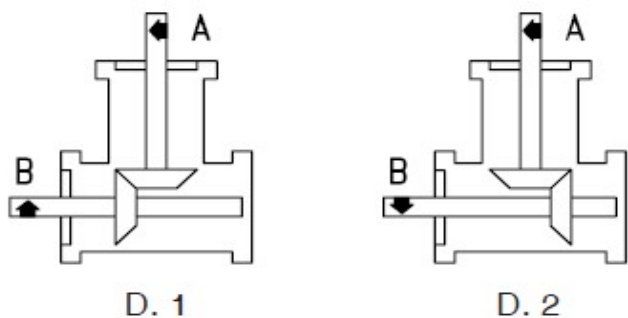


## PŘEVODOVKY - řada 4000

### Dvouvývodové úhlové převodovky

#### Typ 4032



Hmotnost: 5,8 kg

Převodový poměr	Dispozice	Označení
1 : 1	1	4032 R 1 : 1 D1
1 : 1	2	4032 R 1 : 1 D2
1 : 2	1	4032 R 1 : 2 D1
1 : 2	2	4032 R 1 : 2 D2