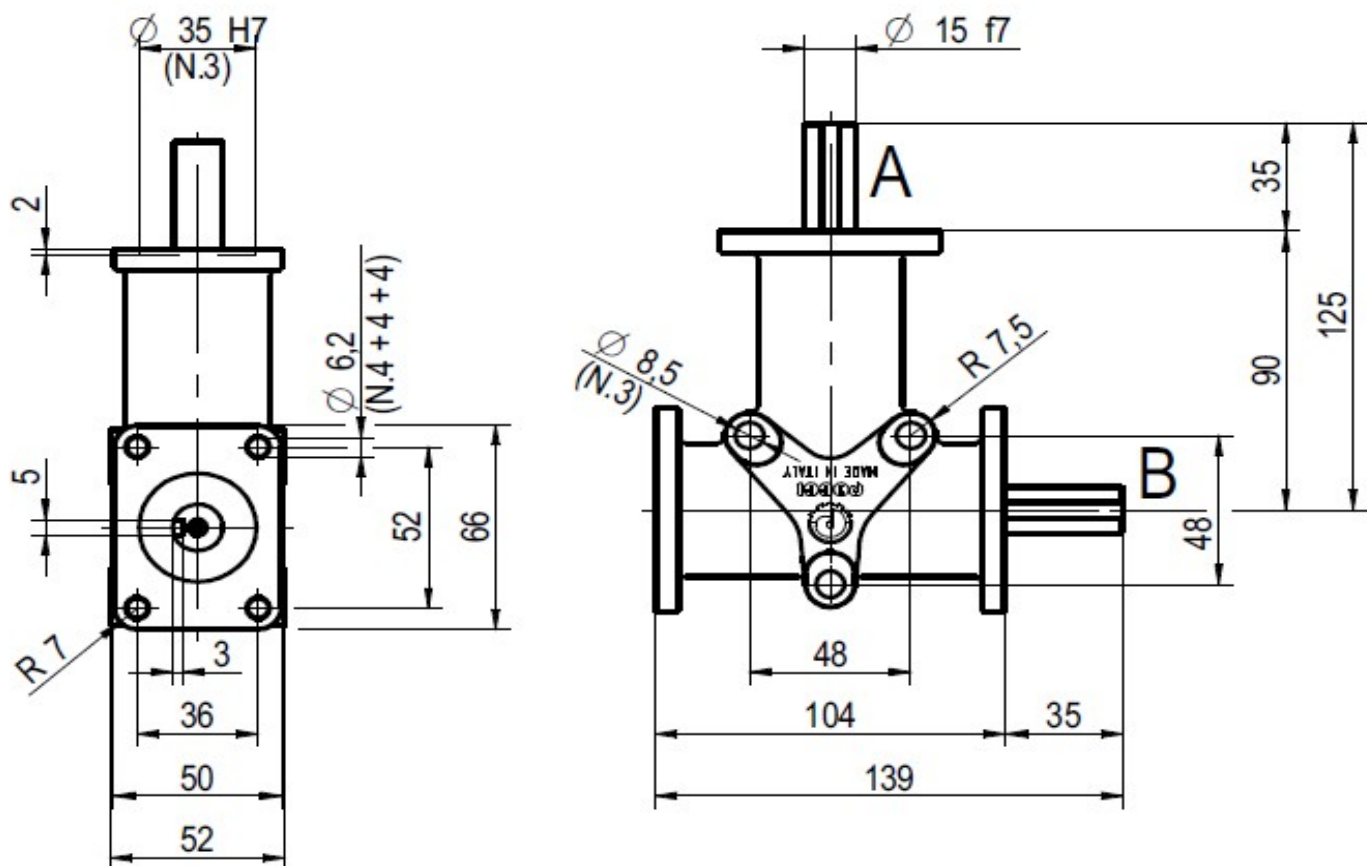
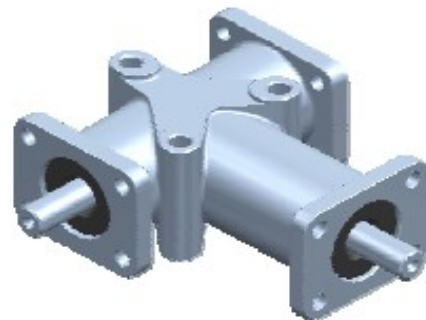
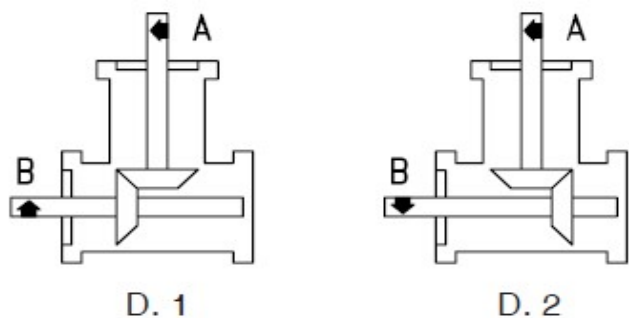


NEREZOVÉ PŘEVODOVKY - řada 5000

Dvouvývodové úhlové převodovky z nerez oceli

Typ 5011



Hmotnost: 1,8 kg

Převodový poměr	Dispozice	Označení
1 : 1	1	5011 R 1 : 1 D1
1 : 1	2	5011 R 1 : 1 D2
1 : 2	1	5011 R 1 : 2 D1
1 : 2	2	5011 R 1 : 2 D2