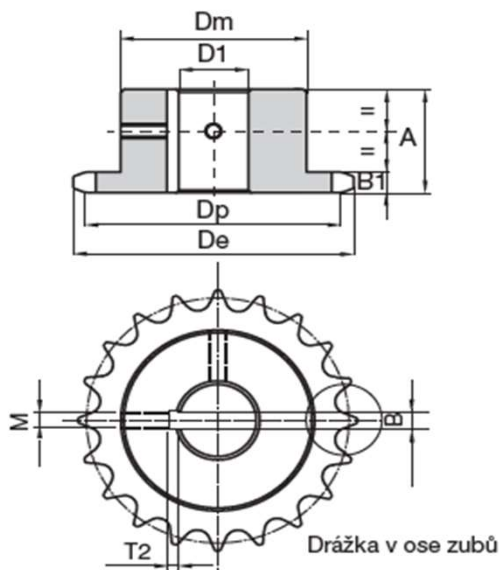


Řetězová kola s tvrzeným ozubením s hotovým otvorem, drážkou a šroubem

Typ 16 B-1 1" x 17.02 mm



Indukčně tvrzené ozubení HRC 45 - 53

1" x 17.02 mm SIMPLEX									
Počet zubů Z	Rozměry (mm)								
	d_e	d_p	d_m	A	D_1 H7	B_1	B H9	T_2	M
12	109,71	98,14	69	40	25	16,2	8	3,3	M6
	109,71	98,14	69	40	28	16,2	8	3,3	M6
	109,71	98,14	69	40	30	16,2	8	3,3	M6
	109,71	98,14	69	40	32	16,2	10	3,3	M8
	109,71	98,14	69	40	35	16,2	10	3,3	M8
	109,71	98,14	69	40	38	16,2	10	3,3	M8
	109,71	98,14	69	40	40	16,2	12	3,3	M10
13	117,20	106,14	78	40	25	16,2	8	3,3	M6
	117,20	106,14	78	40	28	16,2	8	3,3	M6
	117,20	106,14	78	40	30	16,2	8	3,3	M6
	117,20	106,14	78	40	32	16,2	10	3,3	M8
	117,20	106,14	78	40	35	16,2	10	3,3	M8
	117,20	106,14	78	40	38	16,2	10	3,3	M8
	117,20	106,14	78	40	40	16,2	12	3,3	M10
	117,20	106,14	78	40	42	16,2	12	3,3	M10
	117,20	106,14	78	40	45	16,2	12	3,8	M12