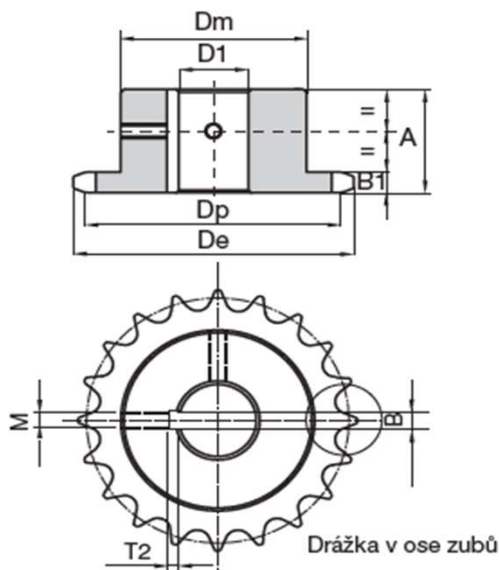


Řetězová kola s tvrzeným ozubením s hotovým otvorem, drážkou a šroubem

Typ 16 B-1 1" x 17.02 mm



Indukčně tvrzené ozubení HRC 45 - 53

1" x 17.02 mm SIMPLEX									
Počet zubů Z	Rozměry (mm)								
	d_e	d_p	d_m	A	D_1 H7	B_1	B H9	T_2	M
16	141,00	130,20	100	45	30	16,2	8	3,3	M6
	141,00	130,20	100	45	32	16,2	10	3,3	M8
	141,00	130,20	100	45	35	16,2	10	3,3	M8
	141,00	130,20	100	45	38	16,2	10	3,3	M8
	141,00	130,20	100	45	40	16,2	12	3,3	M10
	141,00	130,20	100	45	42	16,2	12	3,3	M10
	141,00	130,20	100	45	45	16,2	14	3,8	M12
	141,00	130,20	100	45	48	16,2	14	3,8	M12
	141,00	130,20	100	45	50	16,2	14	3,8	M12
17	149,40	138,22	100	45	30	16,2	8	3,3	M6
	149,40	138,22	100	45	32	16,2	10	3,3	M8
	149,40	138,22	100	45	35	16,2	10	3,3	M8
	149,40	138,22	100	45	38	16,2	10	3,3	M8
	149,40	138,22	100	45	40	16,2	12	3,3	M10
	149,40	138,22	100	45	42	16,2	12	3,3	M10
	149,40	138,22	100	45	45	16,2	14	3,8	M12
	149,40	138,22	100	45	48	16,2	14	3,8	M12
	149,40	138,22	100	45	50	16,2	14	3,8	M12