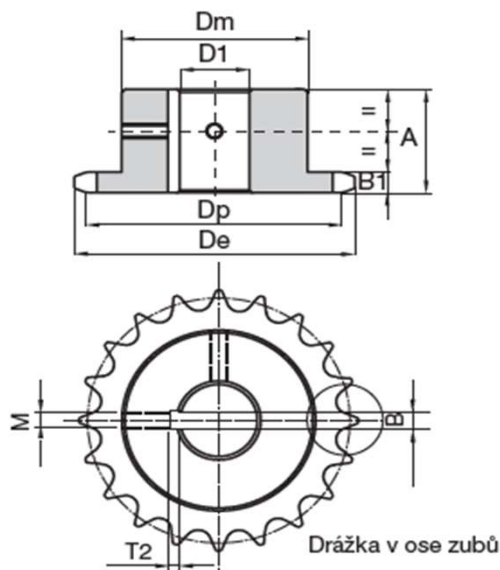


## Řetězová kola s tvrzeným ozubením s hotovým otvorem, drážkou a šroubem

### Typ 16 B-1 1" x 17.02 mm



Indukčně tvrzené ozubení HRC 45 - 53

1" x 17.02 mm SIMPLEX									
Počet zubů <b>Z</b>	Rozměry (mm)								
	<b>d<sub>e</sub></b>	<b>d<sub>p</sub></b>	<b>d<sub>m</sub></b>	<b>A</b>	<b>D<sub>1</sub> H7</b>	<b>B<sub>1</sub></b>	<b>B H9</b>	<b>T<sub>2</sub></b>	<b>M</b>
<b>18</b>	157,00	146,28	100	45	<b>30</b>	16,2	8	3,3	<b>M6</b>
	157,00	146,28	100	45	<b>32</b>	16,2	10	3,3	<b>M8</b>
	157,00	146,28	100	45	<b>35</b>	16,2	10	3,3	<b>M8</b>
	157,00	146,28	100	45	<b>38</b>	16,2	10	3,3	<b>M8</b>
	157,00	146,28	100	45	<b>40</b>	16,2	12	3,3	<b>M10</b>
	157,00	146,28	100	45	<b>42</b>	16,2	12	3,3	<b>M10</b>
	157,00	146,28	100	45	<b>45</b>	16,2	14	3,8	<b>M12</b>
	157,00	146,28	100	45	<b>48</b>	16,2	14	3,8	<b>M12</b>
<b>19</b>	165,50	154,33	100	45	<b>30</b>	16,2	8	3,3	<b>M6</b>
	165,50	154,33	100	45	<b>32</b>	16,2	10	3,3	<b>M8</b>
	165,50	154,33	100	45	<b>35</b>	16,2	10	3,3	<b>M8</b>
	165,50	154,33	100	45	<b>38</b>	16,2	10	3,3	<b>M8</b>
	165,50	154,33	100	45	<b>40</b>	16,2	12	3,3	<b>M10</b>
	165,50	154,33	100	45	<b>42</b>	16,2	12	3,3	<b>M10</b>
	165,50	154,33	100	45	<b>45</b>	16,2	14	3,8	<b>M12</b>
	165,50	154,33	100	45	<b>48</b>	16,2	14	3,8	<b>M12</b>
165,50	154,33	100	45	<b>50</b>	16,2	14	3,8	<b>M12</b>	