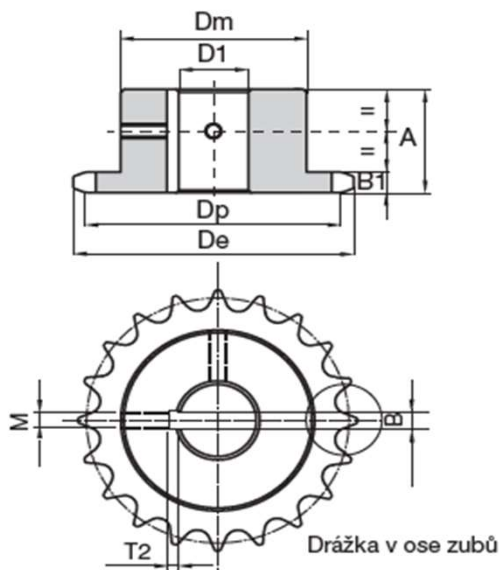


## Řetězová kola s tvrzeným ozubením s hotovým otvorem, drážkou a šroubem

### Typ 16 B-1 1" x 17.02 mm



Indukčně tvrzené ozubení HRC 45 - 53

1" x 17.02 mm SIMPLEX									
Počet zubů Z	Rozměry (mm)								
	d <sub>e</sub>	d <sub>p</sub>	d <sub>m</sub>	A	D <sub>1</sub> H7	B <sub>1</sub>	B H9	T <sub>2</sub>	M
20	173,20	162,38	100	45	30	16,2	8	3,3	M6
	173,20	162,38	100	45	32	16,2	10	3,3	M8
	173,20	162,38	100	45	35	16,2	10	3,3	M8
	173,20	162,38	100	45	38	16,2	10	3,3	M8
	173,20	162,38	100	45	40	16,2	12	3,3	M10
	173,20	162,38	100	45	42	16,2	12	3,3	M10
	173,20	162,38	100	45	45	16,2	14	3,8	M12
	173,20	162,38	100	45	48	16,2	14	3,8	M12
21	181,60	170,43	110	50	30	16,2	8	3,3	M6
	181,60	170,43	110	50	32	16,2	10	3,3	M8
	181,60	170,43	110	50	35	16,2	10	3,3	M8
	181,60	170,43	110	50	38	16,2	10	3,3	M8
	181,60	170,43	110	50	40	16,2	12	3,3	M10
	181,60	170,43	110	50	42	16,2	12	3,3	M10
	181,60	170,43	110	50	45	16,2	14	3,8	M12
	181,60	170,43	110	50	48	16,2	14	3,8	M12
181,60	170,43	110	50	50	16,2	14	3,8	M12	