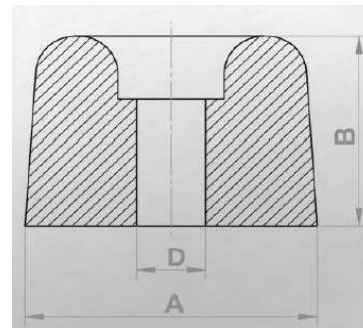


PRYŽOVÉ DORAZY

Dorazy s otvorem pro šroub - konické



DORAZY s otvorem - konické			
Označení	Průměr dorazu A (mm)	Výška dorazu B (mm)	Průměr otvoru A (mm)
DK 2215 *	22	15	4
DK 3025	30	25	6
DK 4030	40	30	8

Standardní provedení - materiál EPDM, 60 ShA, černý

* možno též v šedém provedení