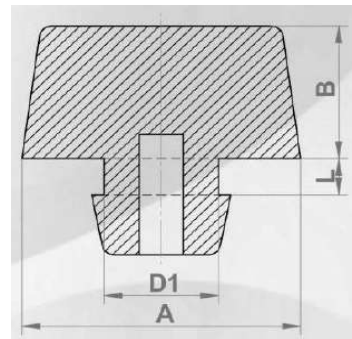


## PRYŽOVÉ DORAZY

### Dorazy nástrčné do otvoru



DORAZY - nástrčné				
Označení	Průměr dorazu A (mm)	Výška dorazu B (mm)	Pro otvor průměru D <sub>1</sub> (mm)	Délka krku L (mm)
<b>DN 1408-2.5</b>	14	8	8	2.5
<b>DN 1508-2</b>	15	8	6	2
<b>DN 1709-2</b>	17	9	8	2
<b>DN 1709-3</b>	17	9	8	3
<b>DN 1911-2</b>	19	11	10	2
<b>DN 1911-3</b>	19	11	10	3
<b>DN 2512-3</b>	25	12	11	3
<b>DN 2813-2</b>	28	13	14	2
<b>DN 2813-3</b>	28	13	14	3
<b>DN 2813-4</b>	28	13	14	4

Standardní provedení - materiál EPDM, 60 ShA, černý