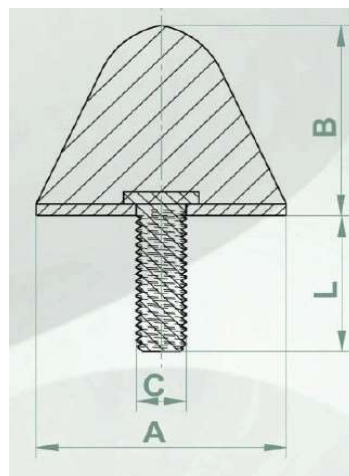


PRYŽOVÉ DORAZY

Kuželové dorazy TYP KP



TYP KP

DORAZY - typ KP			
Označení	Průměr pryžového dílu A (mm)	Výška pryžového dílu B (mm)	Velikost šroubu C x L
KP 1230	12	30	M6 x 15
KP 2024	20	24	M6 x 18
KP 3026	30	26	M8 x 20
KP 3036	30	36	M8 x 20
KP 4030	40	30	M8 x 20
KP 4030 38	40	30	M8 x 38
KP 4060	40	60	M8 x 20
KP 5058	50	58	M10 x 28
KP 6060	60	60	M12 x 37
KP 7570	75	70	M12 x 37
KP 115136	115	136	M16 x 43