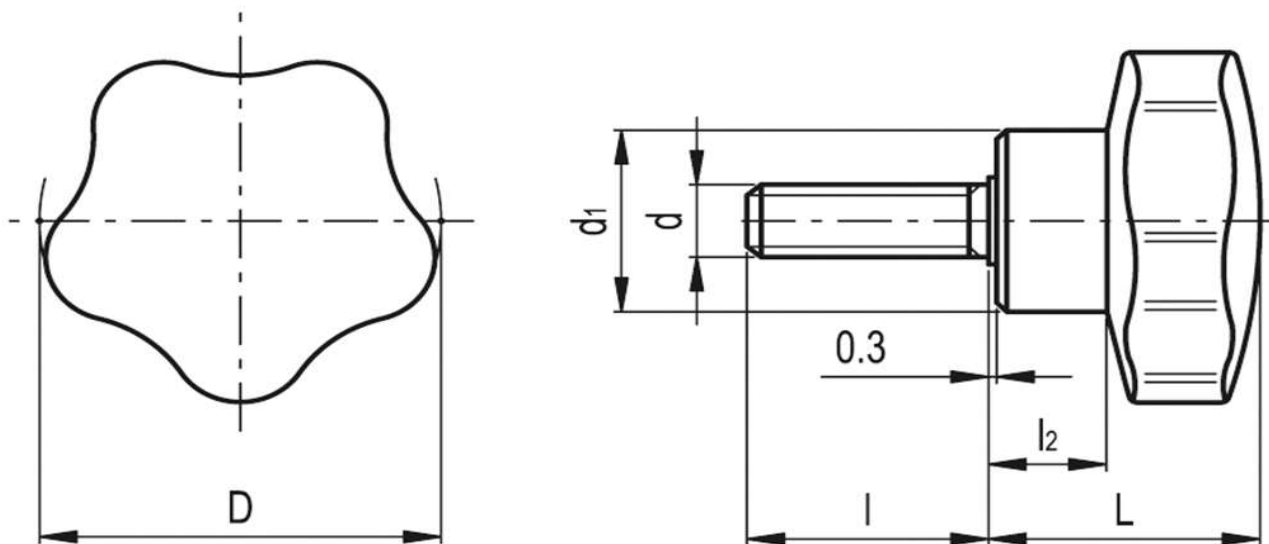


# VC.192/25 p-M5x16



D	d	L	d1	L	d1
(mm)					
25	M5	21	15	16	9