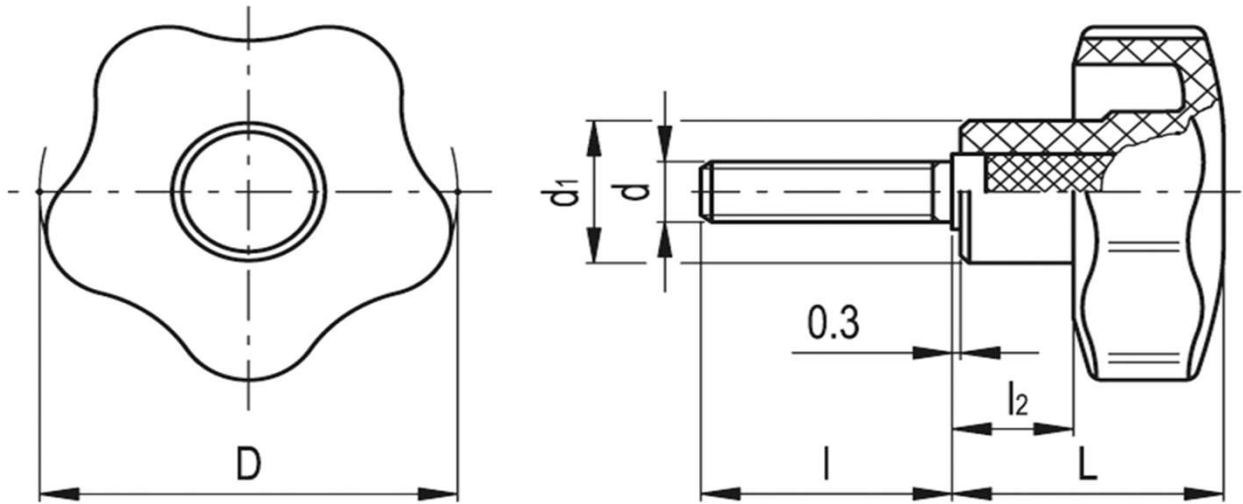


VCT.25 p-M5x20-C9



D	d	L	d1	l	l2	Max. utahovací moment
(mm)						(N)
25	M5	19	13	20	8	8