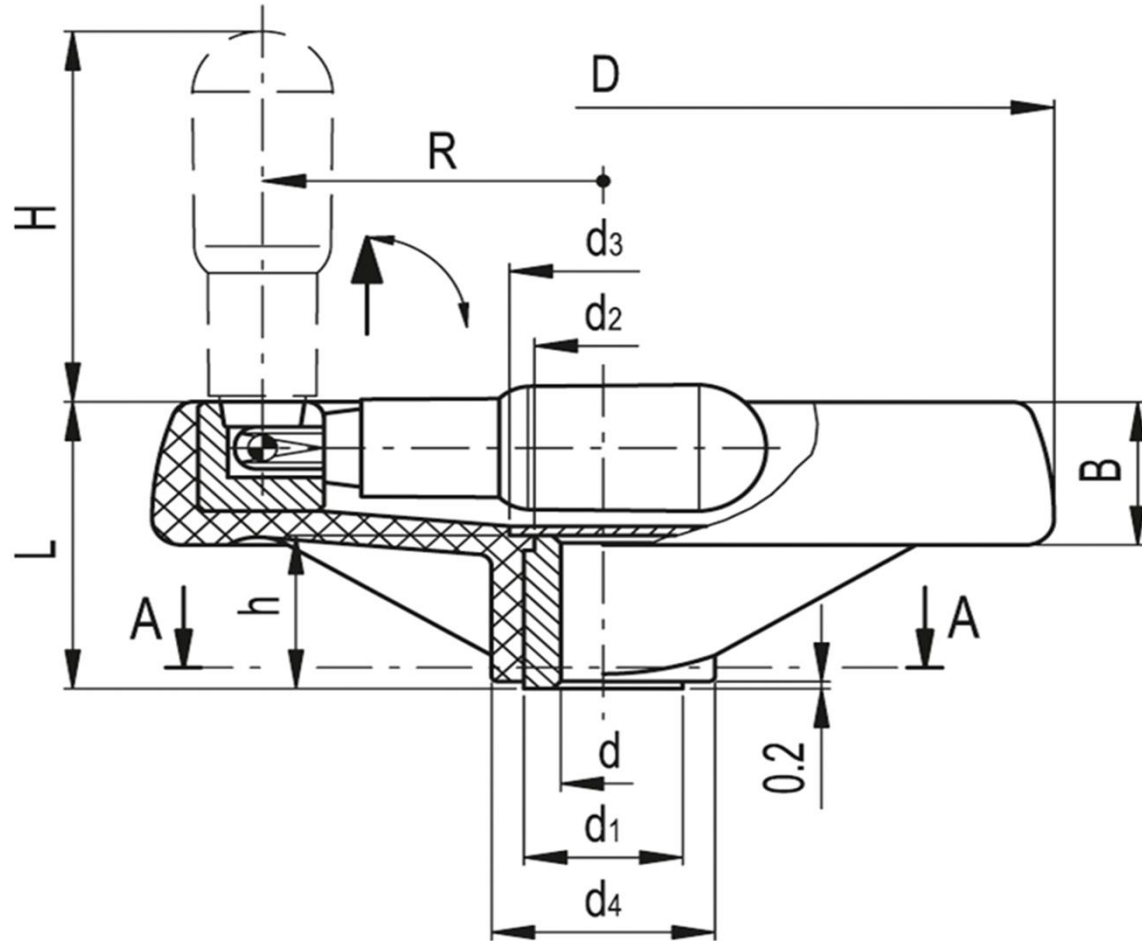
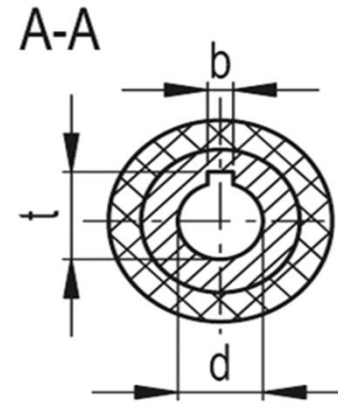


# VRTP.100+IR-A10

## VRTP+IR



## VRTP+IR-K



D	dH7	L	B	d1	d2	d3	d4	h	H	R	C	L
(mm)											Nm	J
99	10	37	20	18	16	20.5	25.5	17	60	27	54	7