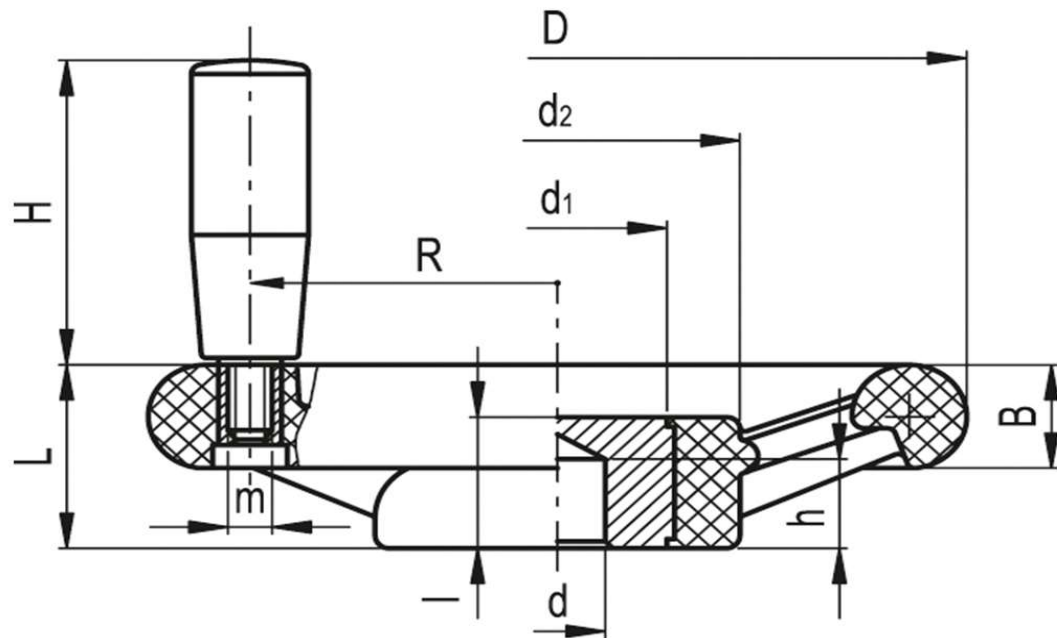
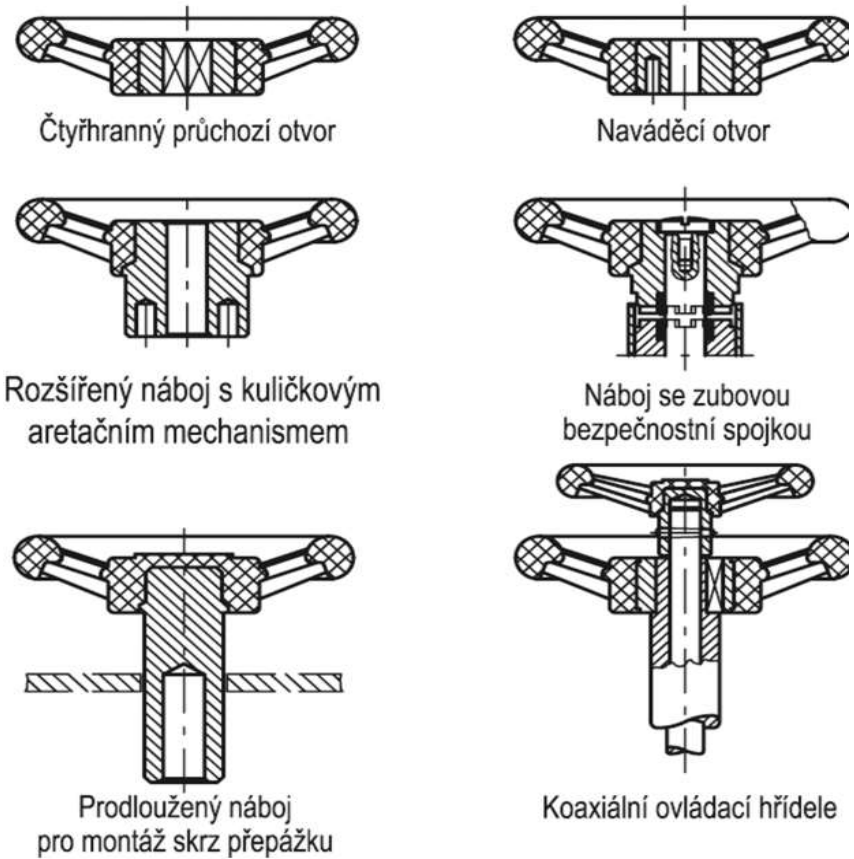


# VRU.160+I



## Speciální typy a provedení



D	dH9	L	B	d1	d2	l	h	H	m	R	C	L
(mm)											Nm	J
160	10	35	22	42	70	26	17.1	65	M8	60	350	13