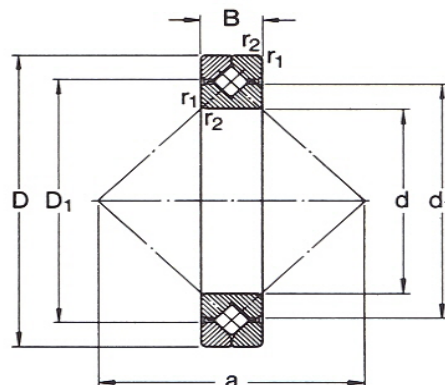


Válečková ložiska

Válečková ložiska se zkříženými válečky



d 30 - 130 mm

Označení	Rozměry			Dynamická únosnost C (N)	Statická únosnost Co (N)	Mezní únavové zatížení Pu (N)	Přípustné otáčky		Hmot- nost (kg)
	d (mm)	D (mm)	B (mm)				mazání tukem (1/min)	mazání olejem (1/min)	
MMXC 1006	30	55	13	11 000	11 600	1 220	5 000	6 700	0,16
MMXC 1007	35	62	14	11 700	12 900	1 370	4 800	6 300	0,21
MMXC 1908	40	62	12	8 800	10 800	980	4 300	5 600	0,15
MMXC 1008		68	15	12 100	14 300	1 500	4 300	5 600	0,26
MMXC 1909	45	68	12	9 520	12 500	1 120	4 000	5 300	0,18
MMXC 1009		75	16	17 900	21 200	2 320	3 600	4 800	0,33
MMXC 1910	50	72	12	9 680	13 200	1 180	3 600	4 800	0,18
MMXC 1010		80	16	18 700	23 200	2 500	3 400	4 500	0,36
MMXC 1911	55	80	13	13 800	18 000	1 830	3 200	4 300	0,25
MMXC 1011		90	18	19 400	25 000	2 700	3 000	4 000	0,52
MMXC 1912	60	85	13	14 700	20 400	2 080	3 000	4 000	0,27
MMXC 1012		95	18	20 100	27 000	2 850	2 800	3 800	0,56
MMXC 1913	65	90	13	15 400	21 600	2 160	2 800	3 800	0,28
MMXC 1013		100	18	20 900	29 000	3 050	2 600	3 600	0,59
MMXC 1914	70	100	16	20 500	29 000	3 050	2 400	3 400	0,46
MMXC 1014		110	20	34 100	45 500	5 200	2 200	3 200	0,82
MMXC 1915	75	105	16	21 200	30 500	3 250	2 200	3 200	0,49
MMXC 1015		115	20	35 800	49 000	5 600	2 000	3 000	0,87
MMXC 1916	80	110	16	22 000	32 500	3 400	2 000	3 000	0,52
MMXC 1016		125	22	36 900	53 000	5 850	1 900	2 800	1,15
MMXC 1918	90	125	18	24 200	38 000	3 900	1 900	2 800	0,77
MMXC 1018		140	24	51 200	72 000	8 150	1 800	2 600	1,60
MMXC 1920	100	140	20	39 100	60 000	6 300	1 700	2 400	1,10
MMXC 1020		150	24	53 900	78 000	8 500	1 700	2 400	1,70
MMXC 1922	110	150	20	41 300	67 000	6 700	1 600	2 200	1,20
MMXC 1022		170	28	57 200	88 000	9 300	1 500	2 000	2,70
MMXC 1924	120	165	22	44 000	73 500	7 100	1 500	2 000	1,60
MMXC 1024		180	28	59 400	95 000	9 650	1 400	1 900	2,90
MMXC 1926	130	180	24	61 600	100 000	10 000	1 300	1 800	2,15
MMXC 1026		200	33	102 000	153 000	16 300	1 200	1 700	4,40