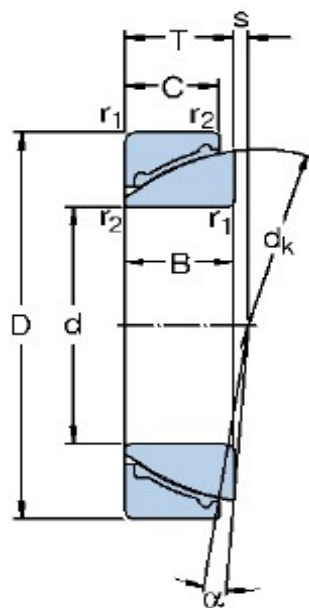


Kloubová ložiska

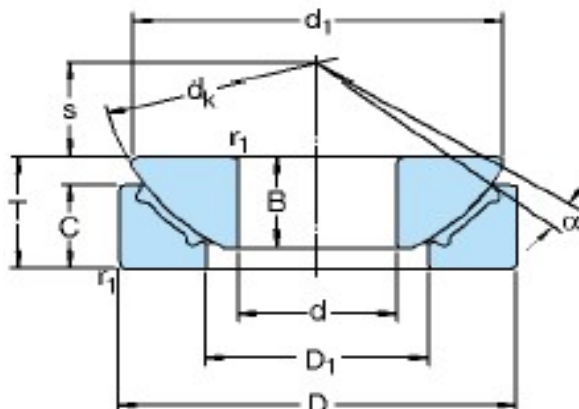
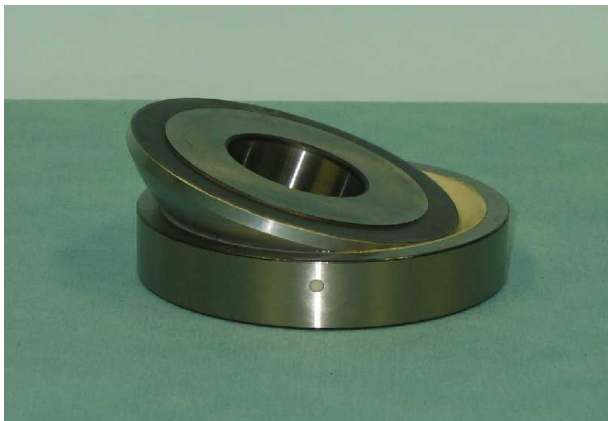
Axiální kloubová ložiska



d 25 - 120 mm							
Označení	Rozměry			Úhlové vychýlení α +- (°)	Dynamická únosnost C (N)	Statická únosnost Co (N)	Hmotnost (kg)
	d (mm)	D (mm)	T (mm)				
GAC 25 F	25	47	15	3,5	21600	34500	0,14
GAC 30 F	30	55	17	3,5	27000	43000	0,21
GAC 35 F	35	62	18	3,5	32500	52000	0,27
GAC 40 F	40	68	19	3,5	39000	62000	0,33
GAC 45 F	45	75	20	3	45500	73500	0,42
GAC 50 F	50	80	20	3	53000	85000	0,46
GAC 60 F	60	95	23	3	69500	112000	0,73
GAC 70 F	70	110	25	2,5	88000	143000	1,05
GAC 80 F	80	125	29	2,5	110000	176000	1,55
GAC 90 F	90	140	32	2,5	134000	216000	2,10
GAC 100 F	100	150	32	2	170000	270000	2,35
GAC 110 F	110	170	38	2	200000	320000	3,70
GAC 120 F	120	180	38	1,5	240000	380000	4,00

Kloubová ložiska

Axiální kloubová ložiska



d 17 - 120 mm								
Označení	Rozměry				Úhlové vychýlení α +/- (°)	Dynamická únosnost C (N)	Statická únosnost Co (N)	Hmotnost (kg)
	d (mm)	D (mm)	B (mm)	C (mm)				
GX 17 F	17	47	11,8	11,2	5	36500	58500	0,14
GX 20 F	20	55	14,5	13,8	5	46500	73500	0,25
GX 25 F	25	62	16,5	16,7	5	69500	112000	0,42
GX 30 F	30	75	19	19	5	95000	153000	0,61
GX 35 F	35	90	22	20,7	6	134000	216000	0,98
GX 40 F	40	105	27	21,5	6	173000	275000	1,50
GX 45 F	45	120	31	25,5	6	224000	355000	2,25
GX 50 F	50	130	33	30,5	6	275000	440000	3,15
GX 60 F	60	150	37	34	6	375000	600000	4,65
GX 70 F	70	160	42	36,5	5	475000	750000	5,40
GX 80 F	80	180	43,5	38	5	570000	915000	6,95
GX 100 F	100	210	51	46	5	735000	1180000	11,0
GX 120 F	120	230	53,5	50	4	880000	1430000	14,0