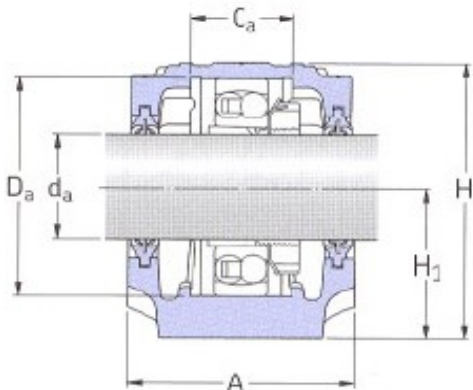
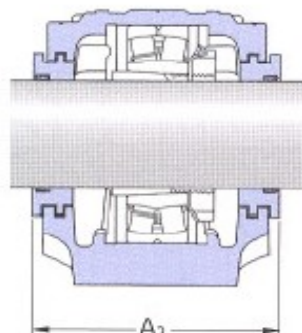


LOŽISKOVÁ TĚLESA

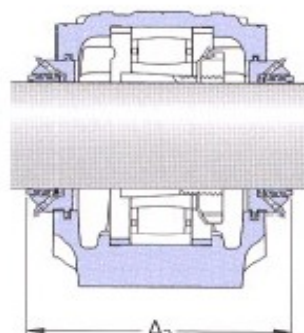
Stojatá tělesa SNL pro ložiska s upínacím pouzdrem



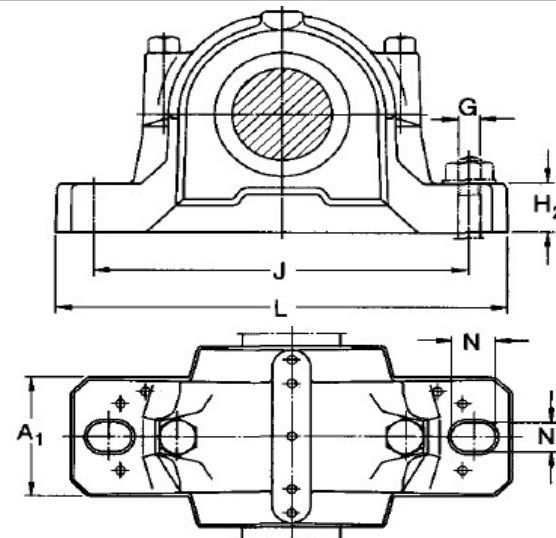
Těsnění se čtyřmi břity
Provedení **L (G)**



Labyrintové těsnící kroužky
Provedení **S**



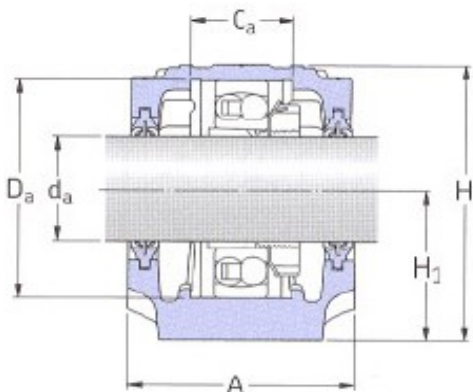
Takonitová těsnění
Provedení **ND**



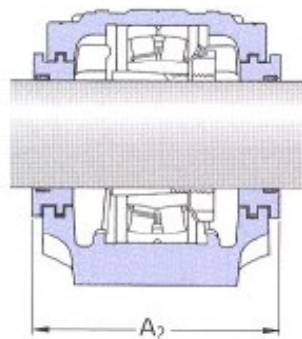
TĚLESA SNL - d_a 20 - 25 mm																					
Označení kompletního tělesa	Průměr hřídele d_a (mm)	Rozměry (mm)														Odpovídající ložiska a související díly					
		A	A ₁	H	H ₁	H ₂	J	L	N	N ₁	G	C _a	D _a	A ₂	A ₃	Ložisko	Upínací pouzdro	Axiální vodící kroužky (2 ks)	Ložisko	Upínací pouzdro	Axiální vodící kroužky (2 ks)
SNL 505 TL	20	67	46	74	40	19	130	165	20	15	12	25	52	80	125	1205 EK	H 205	FRB 5/52	2205 EK	H 305	FRB 3.5/52
SNL 505 TA																			22205 EK	H 305	FRB 3.5/52
SNL 505 TS																			C 2205 K	H 305 E	FRB 3.5/52
SNL 505 TND																					
SNL 605 TG	20	77	52	89	50	22	150	185	20	15	12	32	62	89	135	1305 EK	H 305	FRB 7.5/62	2305 EK	H 2305	FRB 4/62
SNL 605 TA																					
SNL 605 TS																					
SNL 605 TND																					
SNL 506 TG	25	77	52	89	50	22	150	185	20	15	12	32	62	89	135	1206 EK	H 206	FRB 8/62	2206 EK	H 306	FRB 6/62
SNL 506 TA																			22206 EK	H 306	FRB 6/62
SNL 506 TS																			C 2206 K	H 306 E	FRB 6/62
SNL 506 TND																					

LOŽISKOVÁ TĚLESA

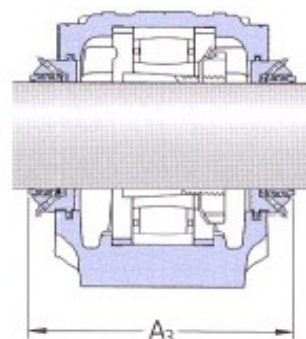
Stojatá tělesa SNL pro ložiska s upínacím pouzdem



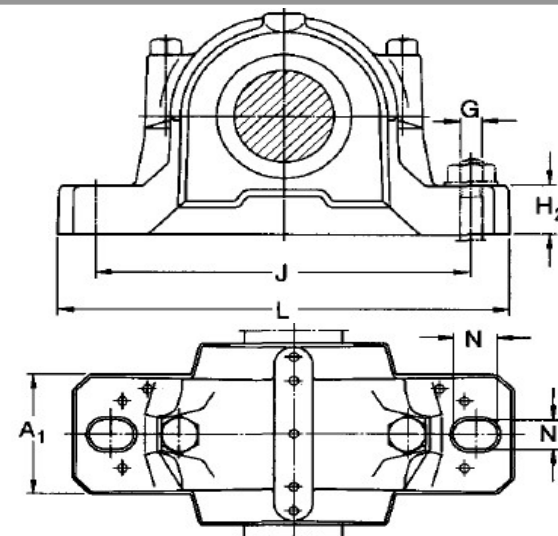
Těsnění se čtyřmi břity
Provedení **L (G)**



Labyrintové těsnicí kroužky
Provedení **S**



Takonitová těsnění
Provedení **ND**

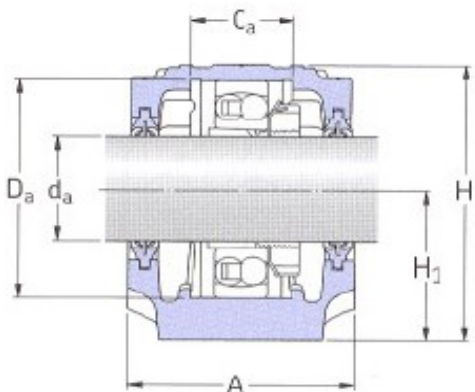


TĚLESA SNL - d_a 25 - 30 mm

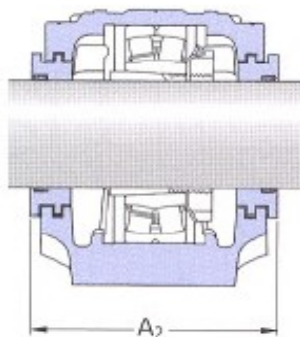
Označení kompletního tělesa	Průměr hřídele d_a (mm)	Rozměry (mm)														Odpovídající ložiska a související díly					
		A	A ₁	H	H ₁	H ₂	J	L	N	N ₁	G	C _a	D _a	A ₂	A ₃	Ložisko	Upínací pouzdro	Axiální vodící kroužky (2 ks)	Ložisko	Upínací pouzdro	Axiální vodící kroužky (2 ks)
SNL 606 TG	25	82	52	93	50	22	150	185	20	15	12	34	72	94	140	1306 EK	H 306	FRB 7.5/72	2306 K	H 2306	FRB 3.5/72
SNL 606 TA																21306 CCK	H 306	FRB 7.5/72			
SNL 606 TS																					
SNL 606 TND																					
SNL 507 TL	30	82	52	93	50	22	150	185	20	15	12	34	72	94	145	1207 EK	H 207	FRB 8.5/72	2207 EK	H 307	FRB 5.5/72
SNL 507 TA																			22207 EK	H 307	FRB 5.5/72
SNL 507 TS																			C 2207 K	H 307 E	FRB 5.5/72
SNL 507 TND																					
SNL 607 TG	30	85	60	108	60	25	170	205	20	15	12	39	80	97	145	1307 EK	H 307	FRB 9/80	2307 EK	H 2307	FRB 4/80
SNL 607 TA																			21307 CCK	H 307	FRB 9/80
SNL 607 TS																					
SNL 607 TND																					

LOŽISKOVÁ TĚLESA

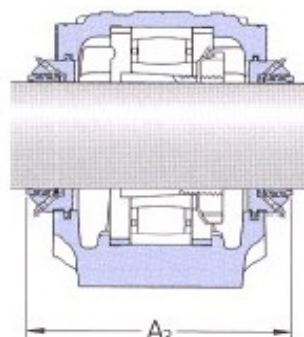
Stojatá tělesa SNL pro ložiska s upínacím pouzdrem



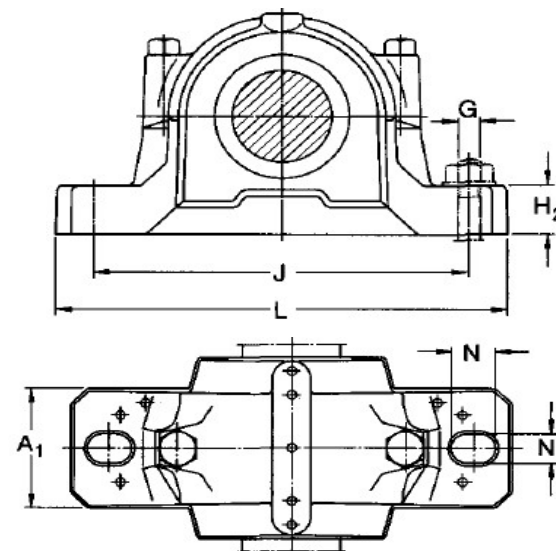
Těsnění se čtyřmi břity
Provedení **L (G)**



Labyrintové těsnicí kroužky
Provedení **S**



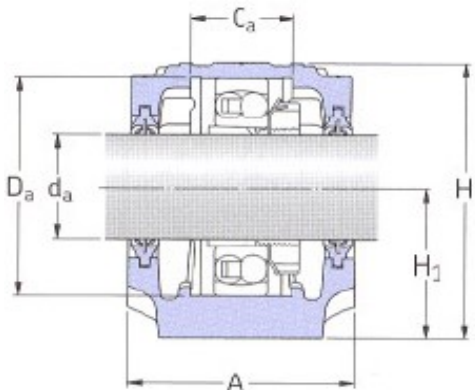
Takonitová těsnění
Provedení **ND**



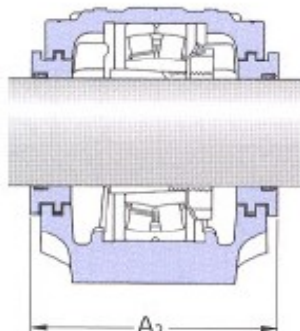
TĚLESA SNL - d_a 35 - 40 mm																								
Označení kompletního tělesa	Průměr hřídele d_a (mm)	Rozměry (mm)														Odpovídající ložiska a související díly								
		A	A_1	H	H_1	H_2	J	L	N	N_1	G	C_a	D_a	A_2	A_3	Ložisko	Upínací pouzdro	Axiální vodící kroužky (2 ks)	Ložisko	Upínací pouzdro	Axiální vodící kroužky (2 ks)			
SNL 508 TL	35	85	60	108	60	25	170	205	20	15	12	39	80	97	150	1208 EK	H 208	FRB 10.5/80	2208 EK	H 308	FRB 8/80			
SNL 508 TA																			22208 EK	H 308	FRB 8/80			
SNL 508 TS																			C 2208 K	H 308 E	FRB 8/80			
SNL 508 TND																								
SNL 608 TG	35	90	60	113	60	25	170	205	20	15	12	41	90	102	150	1308 EK	H 308	FRB 9/90	2308 EK	H 2308	FRB 4/90			
SNL 608 TA																			21308 CCK	H 308	FRB 9/90	22308 EK	H 2308	FRB 4/90
SNL 608 TS																								
SNL 608 TND																								
SNL 509 TL	40	85	60	109	60	25	170	205	20	15	12	30	85	97	150	1209 EK	H 209	FRB 5.5/85	2209 EK	H 309	FRB 3.5/85			
SNL 509 TA																				22209 EK	H 309	FRB 3.5/85		
SNL 509 TS																				C 2209 K	H 309 E	FRB 3.5/85		
SNL 509 TND																								

LOŽISKOVÁ TĚLESA

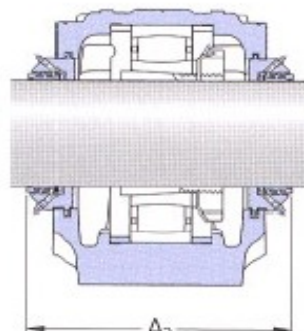
Stojatá tělesa SNL pro ložiska s upínacím pouzdrem



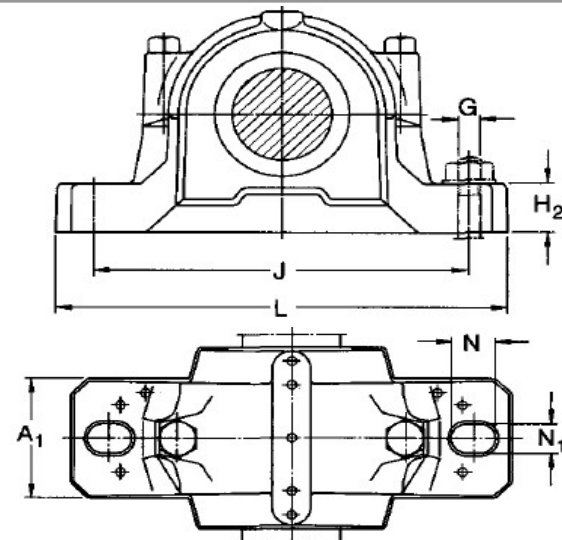
Těsnění se čtyřmi bříty
Provedení **L (G)**



Labyrintové těsnící kroužky
Provedení **S**



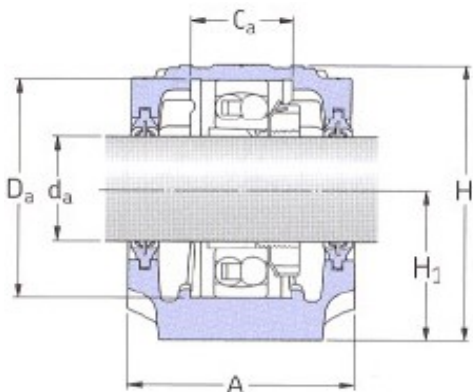
Takonitová těsnění
Provedení **ND**



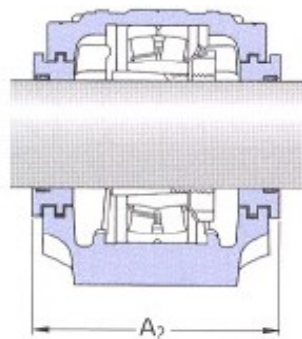
TĚLESA SNL - d_a 40 - 45 mm																								
Označení kompletního tělesa	Průměr hřídele d_a (mm)	Rozměry (mm)														Odpovídající ložiska a související díly								
		A	A_1	H	H_1	H_2	J	L	N	N_1	G	C_a	D_a	A_2	A_3	Ložisko	Upínací pouzdro	Axiální vodící kroužky (2 ks)	Ložisko	Upínací pouzdro	Axiální vodící kroužky (2 ks)			
SNL 609 TG	40	95	70	128	70	28	210	255	24	18	16	44	100	107	155	1309 EK	H 309	FRB 9.5/100	2309 EK	H 2309	FRB 4/100			
SNL 609 TA																21309 EK	H 309	FRB 9.5/100	22309 EK	H 2309	FRB 4/100			
SNL 609 TS																								
SNL 609 TND																								
SNL 510 TL	45	90	60	113	60	25	170	205	20	15	12	41	90	102	155	1210 EK	H 210	FRB 10.5/90	2210 EK	H 310	FRB 9/90			
SNL 510 TA																			22210 EK	H 310	FRB 9/90			
SNL 510 TS																			C 2210 K	H 310 E	FRB 9/90			
SNL 510 TND																								
SNL 610 TG	45	105	70	134	70	30	210	255	24	18	16	48	110	117	165	1310 EK	H 310	FRB 10.5/110	2310 K	H 2310	FRB 4/110			
SNL 610 TA																			21310 EK	H 310	FRB 10.5/110	22310 EK	H 2310	FRB 4/110
SNL 610 TS																								
SNL 610 TND																								

LOŽISKOVÁ TĚLESA

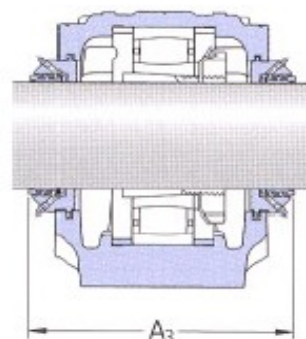
Stojatá tělesa SNL pro ložiska s upínacím pouzdem



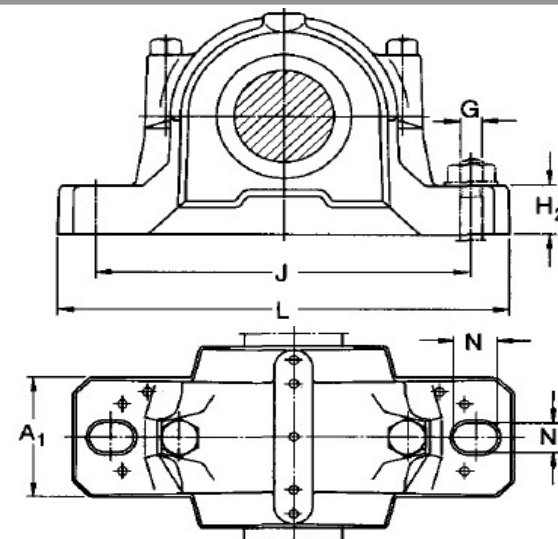
Těsnění se čtyřmi břity
Provedení **L (G)**



Labyrintové těsnicí kroužky
Provedení **S**



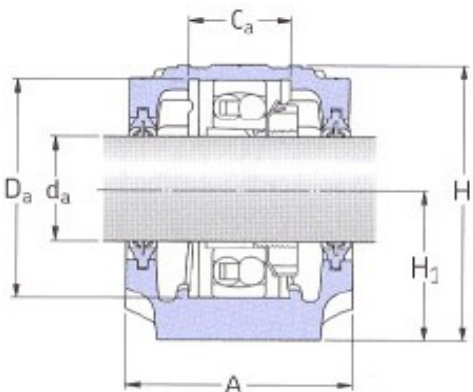
Takonitová těsnění
Provedení **ND**



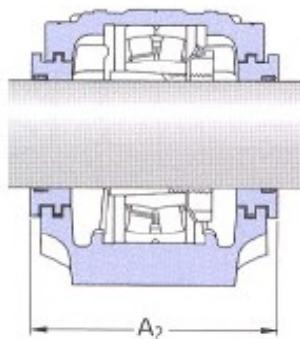
TĚLESA SNL - d_a 50 - 55 mm																					
Označení kompletního tělesa	Průměr hřídele d_a (mm)	Rozměry (mm)														Odpovídající ložiska a související díly					
		A	A_1	H	H_1	H_2	J	L	N	N_1	G	C_a	D_a	A_2	A_3	Ložisko	Upínací pouzdro	Axiální vodící kroužky (2 ks)	Ložisko	Upínací pouzdro	Axiální vodící kroužky (2 ks)
SNL 511 TL	50	95	70	128	70	28	210	255	24	18	16	44	100	107	165	1211 EK	H 211	FRB 11.5/100	2211 EK	H 311	FRB 9.5/100
SNL 511 TA																			22211 EK	H 311	FRB 9.5/100
SNL 511 TS																			C 2211 K	H 311 E	FRB 9.5/100
SNL 511 TND																					
SNL 611 TG	50	110	80	150	80	30	230	275	24	18	16	51	120	122	170	1311 EK	H 311	FRB 11/120	2311 K	H 2311	FRB 4/120
SNL 611 TA																			21311 EK	H 311	FRB 11/120
SNL 611 TS																					
SNL 611 TND																					
SNL 512 TL	55	105	70	134	70	30	210	255	24	18	16	48	110	117	175	1212 EK	H 212	FRB 13/110	2212 EK	H 312	FRB 10/110
SNL 512 TA																			22212 EK	H 312	FRB 10/110
SNL 512 TS																			C 2212 K	H 312 E	FRB 10/110
SNL 512 TND																					

LOŽISKOVÁ TĚLESA

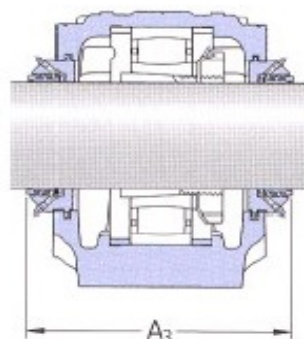
Stojatá tělesa SNL pro ložiska s upínacím pouzdrem



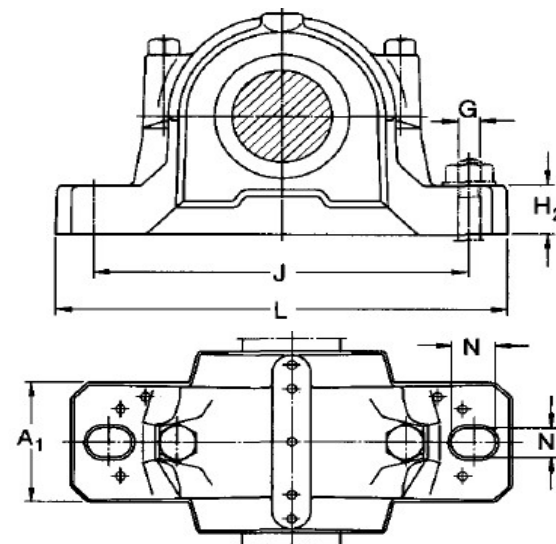
Těsnění se čtyřmi bříty
Provedení **L (G)**



Labyrintové těsnicí kroužky
Provedení **S**



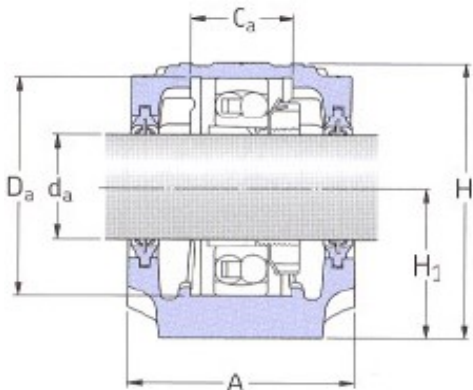
Takonitová těsnění
Provedení **ND**



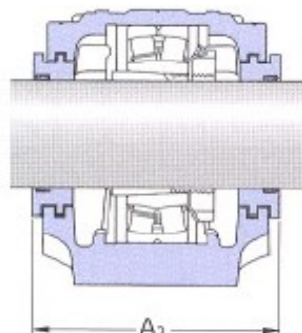
TĚLESA SNL - d_a 55 - 60 mm																					
Označení kompletního tělesa	Průměr hřídele d_a (mm)	Rozměry (mm)														Odpovídající ložiska a související díly					
		A	A ₁	H	H ₁	H ₂	J	L	N	N ₁	G	C _a	D _a	A ₂	A ₃	Ložisko	Upínací pouzdro	Axiální vodící kroužky (2 ks)	Ložisko	Upínací pouzdro	Axiální vodící kroužky (2 ks)
SNL 612 TG	55	115	80	156	80	30	230	280	24	18	16	56	130	127	175	1312 EK	H 312	FRB 12.5/130	2312 K	H 2312	FRB 5/130
SNL 612 TA																21312 EK	H 312	FRB 12.5/130	22312 EK	H 2312	FRB 5/130
SNL 612 TS																					
SNL 612 TND																					
SNL 513 TL	60	110	80	150	80	30	230	275	24	18	16	51	120	122	180	1213 EK	H 213	FRB 14/120	2213 EK	H 313	FRB 10/120
SNL 513 TA																			22213 EK	H 313	FRB 10/120
SNL 513 TS																			C 2213 K	H 313 E	FRB 10/120
SNL 513 TND																					
SNL 613 TG	60	120	90	177	95	32	260	315	28	22	20	58	140	138	180	1313 EK	H 313	FRB 12.5/140	2313 K	H 2313	FRB 5/140
SNL 613 TA																21313 EK	H 313	FRB 12.5/140	22313 EK	H 2313	FRB 5/140
SNL 613 TS																					
SNL 613 TND																					

LOŽISKOVÁ TĚLESA

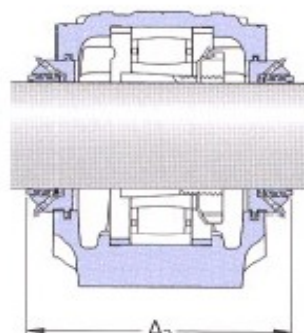
Stojatá tělesa SNL pro ložiska s upínacím pouzdrem



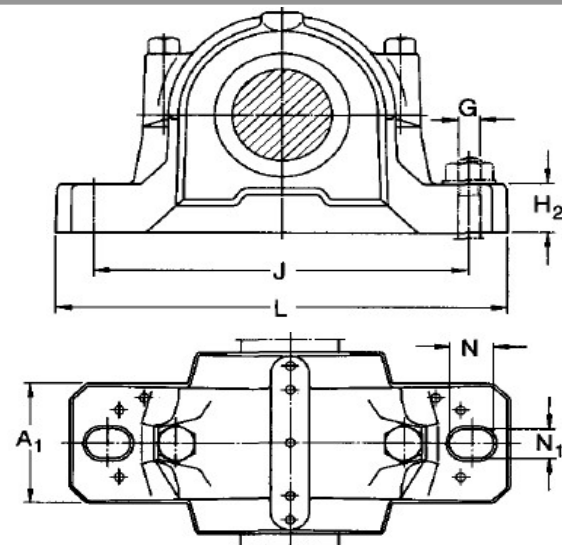
Těsnění se čtyřmi bříty
Provedení **L (G)**



Labyrintové těsnící kroužky
Provedení **S**



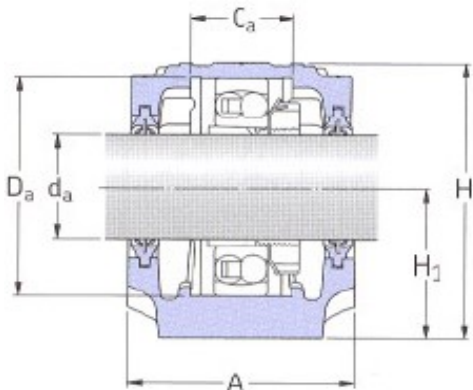
Takonitová těsnění
Provedení **ND**



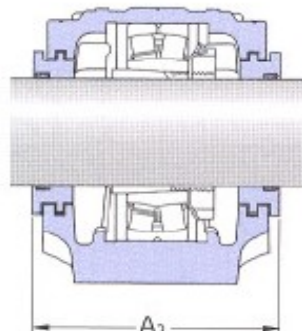
TĚLESA SNL - d_a 65 - 70 mm																					
Označení kompletního tělesa	Průměr hřídele d_a (mm)	Rozměry (mm)														Odpovídající ložiska a související díly					
		A	A_1	H	H_1	H_2	J	L	N	N_1	G	C_a	D_a	A_2	A_3	Ložisko	Upínací pouzdro	Axiální vodící kroužky (2 ks)	Ložisko	Upínací pouzdro	Axiální vodící kroužky (2 ks)
SNL 515 TL	65	115	80	156	80	30	230	280	24	18	16	56	130	127	175	1215 K	H 215	FRB 15.5/130	2215 EK	H 315	FRB 12.5/130
SNL 515 TA																			22215 EK	H 315	FRB 12.5/130
SNL 515 TS																			C 2215 K	H 315 E	FRB 12.5/130
SNL 515 TND																					
SNL 615 TG	65	140	100	194	100	35	290	345	28	22	20	65	160	158	200	1315 K	H 315	FRB 14/160	2315 K	H 2315	FRB 5/160
SNL 615 TA																			21315 EK	H 315	FRB 14/160
SNL 615 TS																			C 2315 K	H 2315	FRB 5/160
SNL 615 TND																					
SNL 516 TL	70	120	90	177	95	32	260	315	28	22	20	58	140	138	205	1216 K	H 216	FRB 16/140	2216 EK	H 316	FRB 12.5/140
SNL 516 TA																			22216 EK	H 316	FRB 12.5/140
SNL 516 TS																			C 2216 K	H 316 E	FRB 12.5/140
SNL 516 TND																					

LOŽISKOVÁ TĚLESA

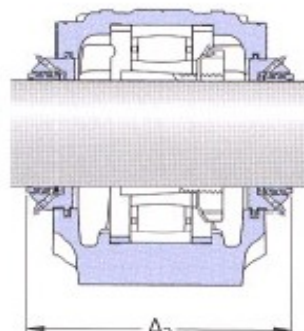
Stojatá tělesa SNL pro ložiska s upínacím pouzdrem



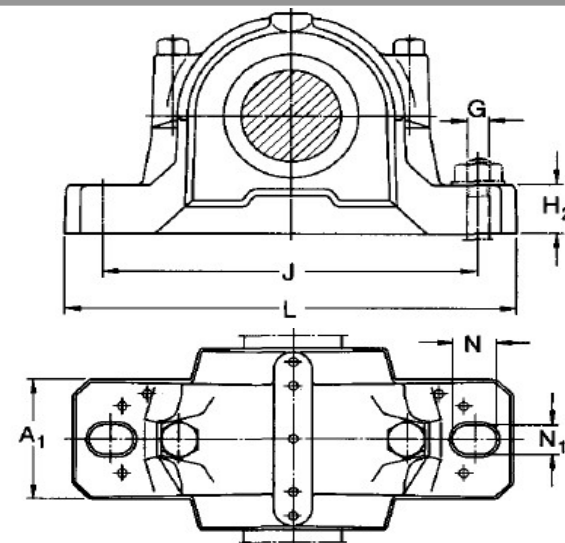
Těsnění se čtyřmi bříty
Provedení **L (G)**



Labyrintové těsnící kroužky
Provedení **S**



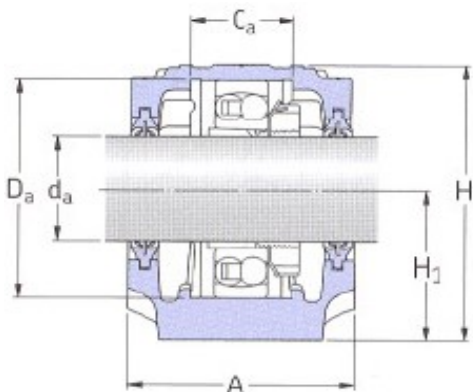
Takonitová těsnění
Provedení **ND**



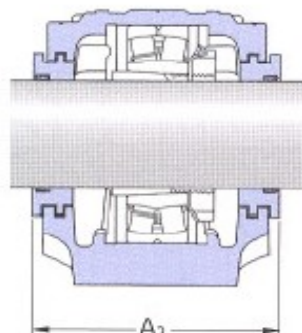
TĚLESA SNL - d_a 70 - 75 mm																					
Označení kompletního tělesa	Průměr hřídele d_a (mm)	Rozměry (mm)														Odpovídající ložiska a související díly					
		A	A_1	H	H_1	H_2	J	L	N	N_1	G	C_a	D_a	A_2	A_3	Ložisko	Upínací pouzdro	Axiální vodící kroužky (2 ks)	Ložisko	Upínací pouzdro	Axiální vodící kroužky (2 ks)
SNL 616 TG	70	145	100	212	112	35	290	345	28	22	20	68	170	163	205	1316 K	H 316	FRB 14.5/170	2316 K	H 2316	FRB 5/170
SNL 616 TA																21316 EK	H 316	FRB 14.5/170	22316 EK	H 2316	FRB 5/170
SNL 616 TS																			C 2316 K	H 2316	FRB 5/170
SNL 616 TND																					
SNL 517 TL	75	125	90	183	95	32	260	320	28	22	20	61	150	143	210	1217 K	H 217	FRB 16.5/150	2217 K	H 317	FRB 12.5/150
SNL 517 TA																			22217 EK	H 317	FRB 12.5/150
SNL 517 TS																			C 2217 K	H 317 E	FRB 12.5/150
SNL 517 TND																					
SNL 617 TG	75	160	110	218	112	40	320	380	32	26	24	70	180	178	220	1317 K	H 317	FRB 14.5/180	2317 K	H 2317	FRB 5/180
SNL 617 TA																21317 EK	H 317	FRB 14.5/180	22317 EK	H 2317	FRB 5/180
SNL 617 TS																			C 2317 K	H 2317	FRB 5/180
SNL 617 TND																					

LOŽISKOVÁ TĚLESA

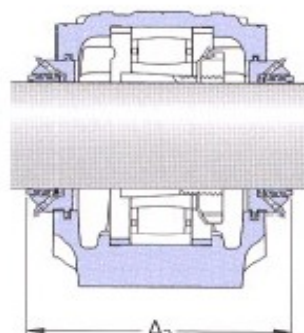
Stojatá tělesa SNL pro ložiska s upínacím pouzdrem



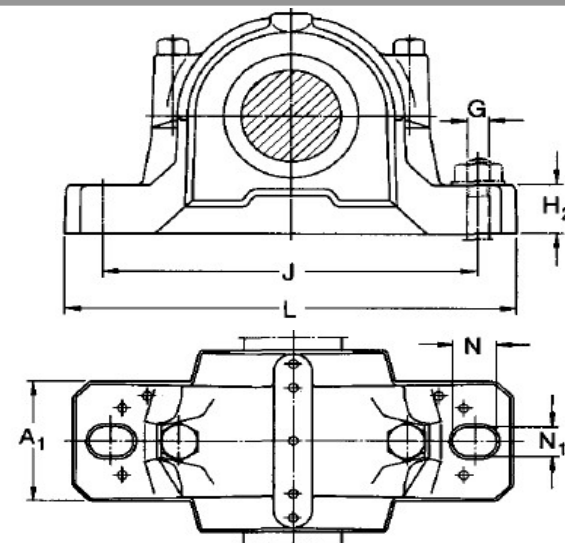
Těsnění se čtyřmi břity
Provedení **L (G)**



Labyrintové těsnící kroužky
Provedení **S**



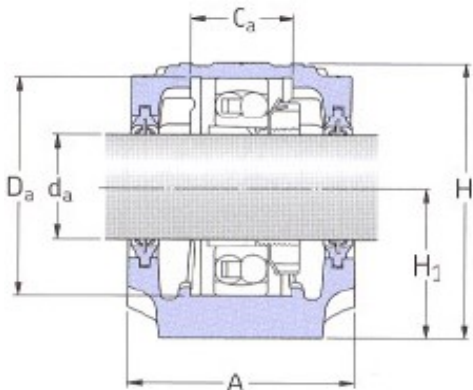
Takonitová těsnění
Provedení **ND**



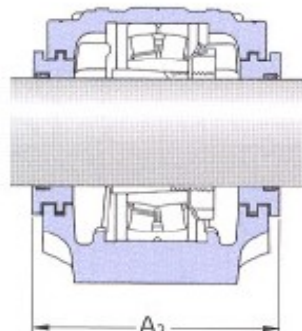
TĚLESA SNL - d_a 80 - 85 mm																					
Označení kompletního tělesa	Průměr hřídele d_a (mm)	Rozměry (mm)														Odpovídající ložiska a související díly					
		A	A_1	H	H_1	H_2	J	L	N	N_1	G	C_a	D_a	A_2	A_3	Ložisko	Upínací pouzdro	Axiální vodící kroužky (2 ks)	Ložisko	Upínací pouzdro	Axiální vodící kroužky (2 ks)
SNL 518 TL	80	140	100	194	100	35	290	345	28	22	20	65	160	158	225	1218 K	H 218	FRB 17.5/160	2218 K	H 318	FRB 12.5/160
SNL 518 TA																22218 EK	H 318	FRB 12.5/160	23218	H 2318	FRB 6.25/16
SNL 518 TS																		C 2218 K	H 318 E	FRB 12.5/160	
SNL 518 TND																					
SNL 519 TL	85	145	100	212	112	35	290	345	28	22	20	68	170	163	220	1219 K	H 219	FRB 18/170	2219 K	H 319	FRB 12.5/170
SNL 519 TA																		22219 EK	H 319	FRB 12.5/170	
SNL 519 TS																					
SNL 519 TND																					
SNL 619 TG	85	175	120	242	125	45	350	410	32	26	24	80	200	191	235	1319 K	H 319	FRB 17.5/200	2319 K	H 2319	FRB 6.5/200
SNL 619 TA																21319 EK	H 319	FRB 17.5/200	22319 EK	H 2319	FRB 6.5/200
SNL 619 TS																					
SNL 619 TND																					

LOŽISKOVÁ TĚLESA

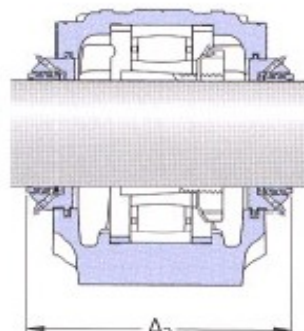
Stojatá tělesa SNL pro ložiska s upínacím pouzdrem



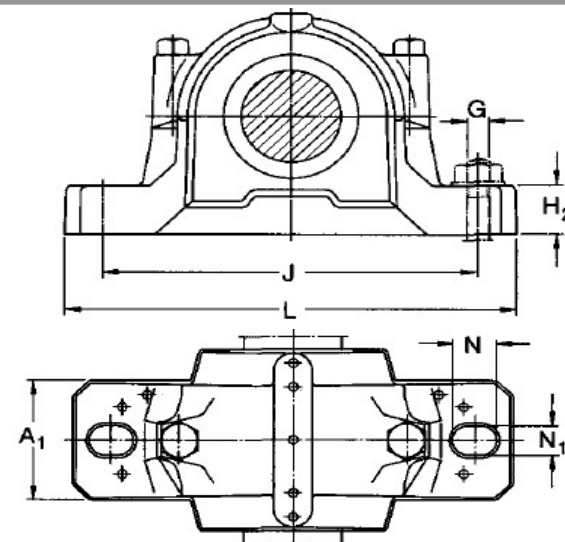
Těsnění se čtyřmi bříty
Provedení **L (G)**



Labyrintové těsnící kroužky
Provedení **S**



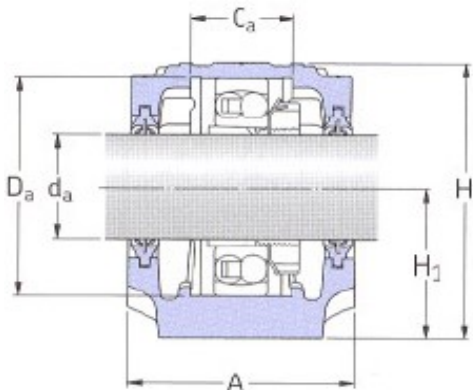
Takonitová těsnění
Provedení **ND**



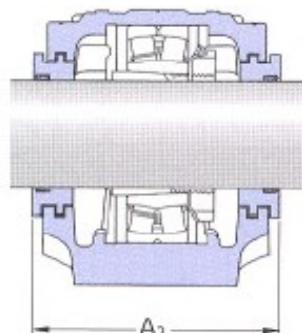
TĚLESA SNL - d_a 90 - 100 mm																					
Označení kompletního tělesa	Průměr hřídele d_a (mm)	Rozměry (mm)														Odpovídající ložiska a související díly					
		A	A ₁	H	H ₁	H ₂	J	L	N	N ₁	G	C _a	D _a	A ₂	A ₃	Ložisko	Upínací pouzdro	Axiální vodící kroužky (2 ks)	Ložisko	Upínací pouzdro	Axiální vodící kroužky (2 ks)
SNL 520 TL	90	160	110	218	112	40	320	380	32	26	24	70	180	178	230	1220 K	H 220	FRB 18/180	2220 K	H 320	FRB 12/180
SNL 520 TA																22220 EK	H 320	FRB 12/180	23220	H 2320	FRB 4.85/180
SNL 520 TS																			C 2220 K	H 320 E	FRB 12/180
SNL 520 TND																					
SNL 620 TG	90	185	120	271	140	45	350	410	32	26	24	86	215	199	240	1320 K	H 320	FRB 19.5/215	2320 K	H 2320	FRB 6.5/215
SNL 620 TA																21320 EK	H 320	FRB 19.5/215	22320 EK	H 2320	FRB 6.5/215
SNL 620 TS																			C 2320 K	H 2320	FRB 6.5/215
SNL 620 TND																					
SNL 522 TL	100	175	120	242	125	45	350	410	32	26	24	80	200	191	250	1222 K	H 222	FRB 21/200	2222 K	H 322	FRB 13.5/200
SNL 522 TA																22222 EK	H 322	FRB 13.5/200	23222	H 2322	FRB 5.1/200
SNL 522 TS																			C 2222 K	H 322 E	FRB 13.5/200
SNL 522 TND																					

LOŽISKOVÁ TĚLESA

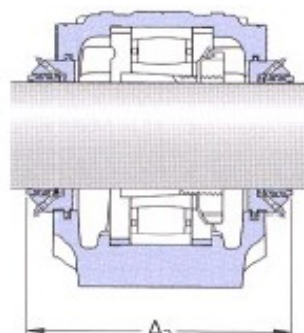
Stojatá tělesa SNL pro ložiska s upínacím pouzdrem



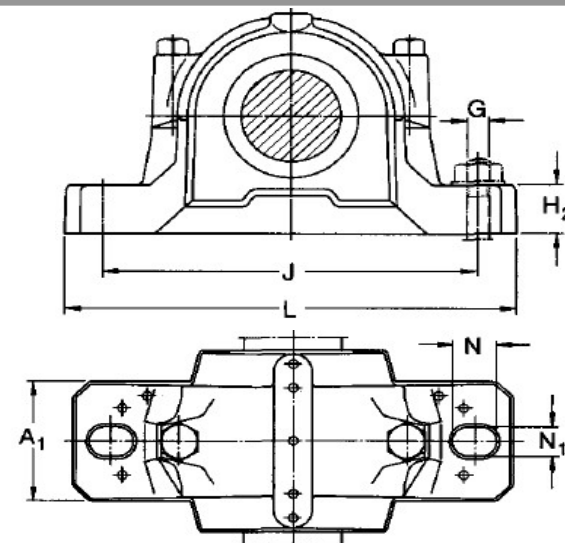
Těsnění se čtyřmi břity
Provedení **L (G)**



Labyrintové těsnící kroužky
Provedení **S**



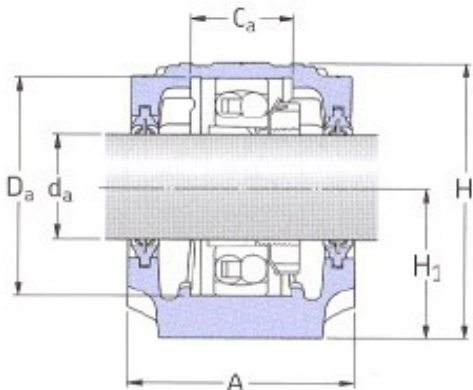
Takonitová těsnění
Provedení **ND**



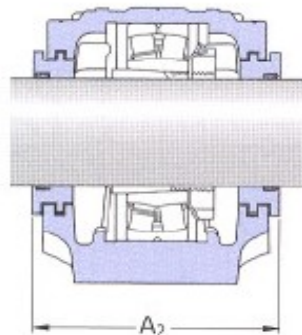
TĚLESA SNL - d_a 110 - 125 mm																					
Označení kompletního tělesa	Průměr hřídele d_a (mm)	Rozměry (mm)														Odpovídající ložiska a související díly					
		A	A ₁	H	H ₁	H ₂	J	L	N	N ₁	G	C _a	D _a	A ₂	A ₃	Ložisko	Upínací pouzdro	Axiální vodící kroužky (2 ks)	Ložisko	Upínací pouzdro	Axiální vodící kroužky (2 ks)
SNL 524 TG	110	185	120	271	140	45	350	410	32	26	24	86	215	199	260	1224 K	H 3024	FRB 22/215	23224	H 2324	FRB 5/215
SNL 524 TA																22224 EK	H 3124	FRB 14/215	C 3224 K	H 2324 L	FRB 5/215
SNL 524 TS																					
SNL 524 TND																					
SNL 526 TG	115	190	130	290	150	50	380	445	35	28	24	90	230	208	265	22226 EK	H 3126	FRB 13/230	23226	H 2326	FRB 5/230
SNL 526 TA																			C 2226 K	H 3126 L	FRB 13/230
SNL 526 TS																					
SNL 526 TND																					
SNL 528 TG	125	205	150	302	150	50	420	500	42	35	30	98	250	223	285	22228	H 3128	FRB 15/250	23228	H 2328	FRB 5/250
SNL 528 TA																			C 2228 K	H 3128 L	FRB 15/250
SNL 528 TS																					
SNL 528 TND																					

LOŽISKOVÁ TĚLESA

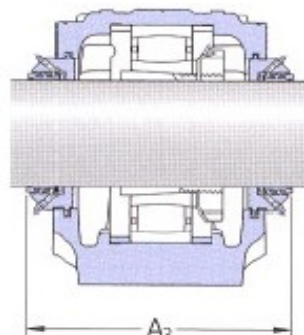
Stojatá tělesa SNL pro ložiska s upínacím pouzdem



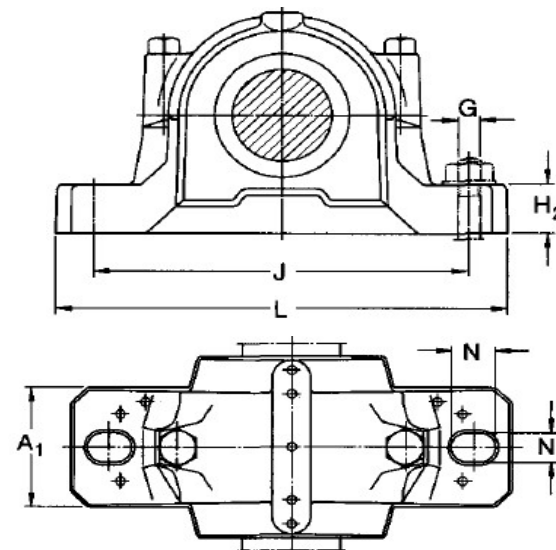
Těsnění se čtyřmi bříty
Provedení **L (G)**



Labyrintové těsnicí kroužky
Provedení **S**



Takonitová těsnění
Provedení **ND**



TĚLESA SNL - d_a 135 - 140 mm																					
Označení kompletního tělesa	Průměr hřídele d_a (mm)	Rozměry (mm)														Odpovídající ložiska a související díly					
		A	A_1	H	H_1	H_2	J	L	N	N_1	G	C_a	D_a	A_2	A_3	Ložisko	Upínací pouzdro	Axiální vodící kroužky (2 ks)	Ložisko	Upínací pouzdro	Axiální vodící kroužky (2 ks)
SNL 530 TG	135	220	160	323	160	60	450	530	42	35	30	106	270	241	295	22230	H 3130	FRB 16.5/270	23230	H 2330	FRB 5/270
SNL 530 TA																			C 2230 K	H 3130 L	FRB 16.5/270
SNL 530 TS																					
SNL 530 TND																					
SNL 532 TG	140	235	160	344	170	60	470	550	42	35	30	114	290	254	315	22232	H 3132	FRB 17/290	23232	H 2332	FRB 5/290
SNL 532 TA																			C 3232 K	H 2332 L	FRB 5/290
SNL 532 TS																					
SNL 532 TND																					