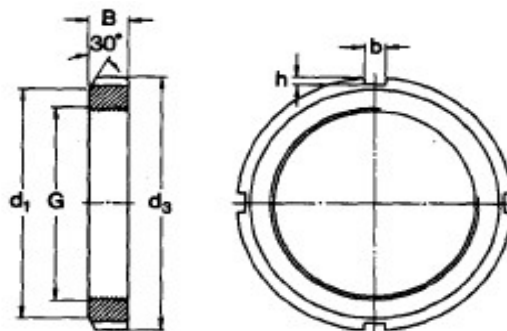


Příslušenství ložisek

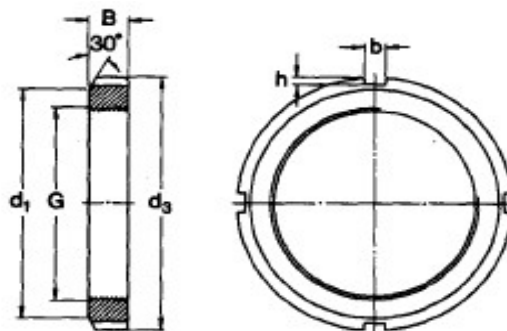
Koncové matice



d 10 - 95 mm										
Označení	G	Rozměry (mm)					h	Odpovídající pojistná podložka	Odpovídající montážní klíč	Hmotnost (kg)
		d ₁	d ₃	B	b					
KM 0	M 10x0,75	13,5	18	4	3	2	MB 0	-	0,004	
KM 1	M 12x1	17	22	4	3	2	MB 1	HN 1	0,006	
KM 2	M 15x1	21	25	5	4	2	MB 2	HN 2	0,009	
KM 3	M 17x1	24	28	5	4	2	MB 3	HN 3	0,012	
KM 4	M 20x1	26	32	6	4	2	MB 4	HN 4	0,025	
KM 5	M 25x1,5	32	38	7	5	2	MB 5	HN 5	0,028	
KM 6	M 30x1,5	38	45	7	5	2	MB 6	HN 6	0,039	
KM 7	M 35x1,5	44	52	8	5	2	MB 7	HN 7	0,059	
KM 8	M 40x1,5	50	58	9	6	2,5	MB 8	HN 8	0,078	
KM 9	M 45x1,5	56	65	10	6	2,5	MB 9	HN 9	0,11	
KM 10	M 50x1,5	61	70	11	6	2,5	MB 10	HN 10	0,14	
KM 11	M 55x2	67	75	11	7	3	MB 11	HN 11	0,15	
KM 12	M 60x2	73	80	11	7	3	MB 12	HN 12	0,16	
KM 13	M 65x2	79	85	12	7	3	MB 13	HN 13	0,19	
KM 14	M 70x2	85	92	12	8	3,5	MB 14	HN 14	0,23	
KM 15	M 75x2	90	98	13	8	3,5	MB 15	HN 15	0,27	
KM 16	M 80x2	95	105	15	8	3,5	MB 16	HN 16	0,36	
KM 17	M 85x2	102	110	16	8	3,5	MB 17	HN 17	0,41	
KM 18	M 90x2	108	120	16	10	4	MB 18	HN 18	0,51	
KM 19	M 95x2	113	125	17	10	4	MB 19	HN 19	0,55	

Příslušenství ložisek

Koncové matice



d 100 - 170 mm										
Označení	G	Rozměry (mm)					h	Odpovídající pojistná podložka	Odpovídající montážní klíč	Hmot- nost (kg)
		d ₁	d ₃	B	b					
KM 20	M 100x2	120	130	18	10	4	MB 20	HN 20	0,64	
KM 21	M 105x2	126	140	18	12	5	MB 21	HN 21	0,79	
KM 22	M 110x2	133	145	19	12	5	MB 22	HN 22	0,87	
KM 23	M 115x2	137	150	19	12	5	MB 23	TMFN 23-30	0,91	
KML 24	M 120x2	135	145	20	12	5	MBL 24	TMFN 23-30	0,69	
KM 24		138	155	20	12	5	MB 24	TMFN 23-30	0,97	
KM 25	M 125x2	148	160	21	12	5	MB 25	TMFN 23-30	1,09	
KML 26	M 130x2	145	155	21	12	5	MBL 26	TMFN 23-30	0,80	
KM 26		149	165	21	12	5	MB 26	TMFN 23-30	1,09	
KM 27	M 135x2	160	175	22	14	6	MB 27	TMFN 23-30	1,39	
KML 28	M 140x2	155	165	22	12	5	MBL 28	TMFN 23-30	0,92	
KM 28		160	180	22	14	6	MB 28	TMFN 23-30	1,40	
KM 29	M 145x2	171	190	24	14	6	MB 29	TMFN 23-30	1,80	
KML 30	M 150x2	170	180	24	14	5	MBL 30	TMFN 23-30	1,25	
KM 30		171	195	24	14	6	MB 30	TMFN 23-30	1,88	
KM 31	M 155x2	182	200	25	16	7	MB 31	TMFN 30-40	2,09	
KML 32	M 160x2	180	190	25	14	5	MBL 32	TMFN 23-30	1,39	
KM 32		182	210	25	16	7	MB 32	TMFN 30-40	2,29	
KM 33	M 165x2	193	210	26	16	7	MB 33	TMFN 30-40	2,31	
KML 34	M 170x2	190	200	26	16	5	MBL 34	TMFN 30-40	1,56	
KM 34		193	220	26	16	7	MB 34	TMFN 30-40	2,34	